

- CATÁLOGO DE ACCESORIOS PARA CRISTAL TEMPLADO -


jackson
corporation
méxico S.A. de C.V.

La Excelencia en Accesorios para Cristal Templado



www.jacksoncorporationmexico.com

jackson corporation mÉxico S.A. de C.V.

Desde 1978 , Jackson Corporation México cuenta con los mejores accesorios para aluminio y vidrio. Cuidamos que los productos sean de excelente calidad y brindamos un servicio único para asegurar la completa satisfacción de nuestros clientes.

Nuestros Valores son honestidad, responsabilidad, calidad, superación, servicio, trabajo en equipo, respeto y unidad.

Una de las cualidades mas importantes de nuestra empresa es el servir. Nuestro personal día con día se empeña en brindar un servicio de primera calidad a nuestros clientes, los cuales son lo mas importantes para nosotros.

Contamos con marcas mundialmente reconocidas como son:

JACKSIL®


jackson
CRL


Cotswold

DAWH®

DOOR AND WINDOW
HARDWARE


ADFORS
SAINT-GOBAIN


TRUTH
HARDWARE

CALDWELL

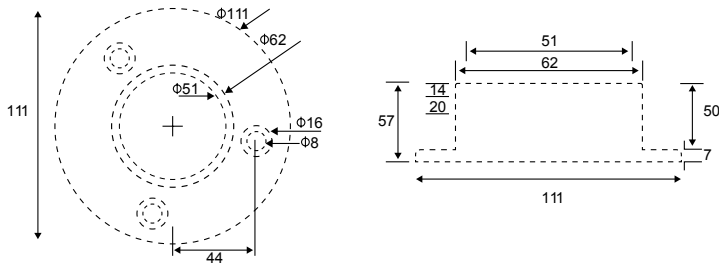
En este catalogo presentamos nuestra gama de productos para la industria del aluminio y vidrio.

ÍNDICE

BASES	04
BISAGRAS HIDRAULICAS	04
BISAGRAS PARA BAÑO	07
CHAPAS	10
CHAPETÓN	14
CLIPS	14
CONECTORES	19
GUANTES	27
HERRAJES PARA ACCESO	28
JALADERAS PARA CRISTAL TEMPLADO	32
POLICARBONATO	35
SOPORTE	37
TAPAS	39
PERILLAS	40
VENTOSAS	40
BRAZOS ESTABILIZADORES	42
CANCEL DE BAÑO CORREDIZO	45
SISTEMA CORREDIZO	48



▼ BASES



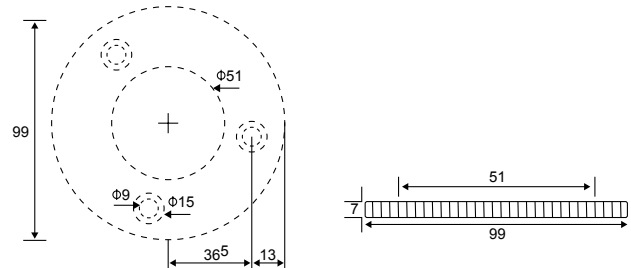
DAWH

BASE REDONDA

| CLAVE | MATERIALES | ACABADOS

BRDAIS > Acero Inoxidable 304 > Satinado

- > Caja con 20 piezas
- > Base redonda para poste de barandal redondo con sujeción a piso
- > Para tubo de 2"



DAWH

BASE REDONDA PLANA

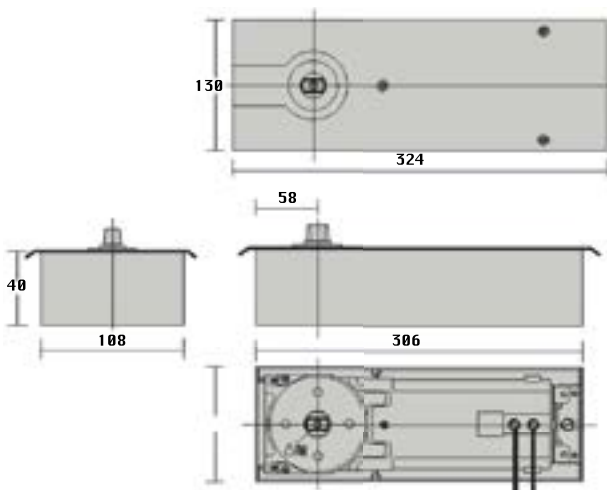
| CLAVE | MATERIALES | ACABADOS

BR2PDAIS > Acero Inoxidable 304 > Satinado

- > Caja con 50 piezas
- > Base redonda plana para poste de barandal redondo con sujeción a piso
- > Para tubo de 2"

4

▼ BISAGRAS HIDRAULICAS



Unidades en milímetros

DAWH

BISAGRA HIDRÁULICA DE PISO

| CLAVE | CARACTERISTICAS

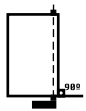
BPD105NH > 105° Sin Tope

BPD90HO > 90° Con Tope

- > Caja con 4 piezas
- > La bisagra de piso DAWH serie 500 es ideal para puertas de aluminio, madera, acero vaciado y cristal templado, cuenta con una capacidad de 110 kg. y es recomendada para puertas de hasta 1.05 m. La capacidad de la bisagra es de 500,000 ciclos, con un año de garantía.



Únicamente se garantiza la bisagra al estar instalada con todos sus accesorios incluidos y completamente alineado el spindle de la bisagra con su pivote



JACKSON

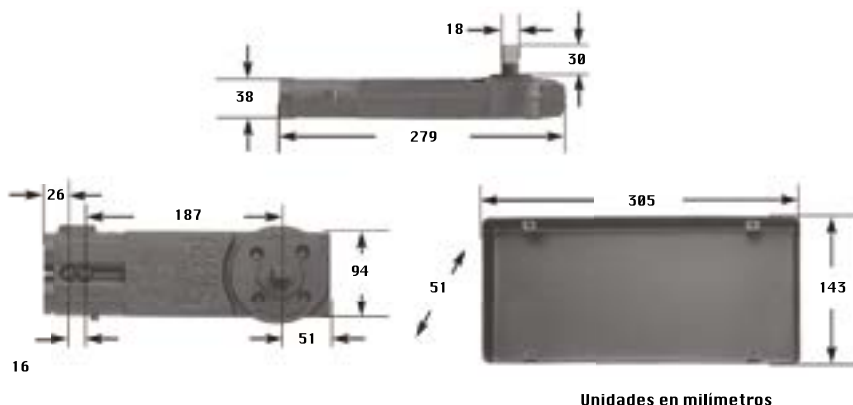
BISAGRA HIDRÁULICA DE PISO

| CLAVE | CARACTERÍSTICAS

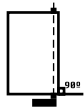
BHDJ330 > 90° Con Tope
BHD330NH > 105° Sin Tope



- > Caja con 4 piezas
- > La bisagra de piso JACKSON modelo 330 es ideal para puertas de aluminio, madera, acero vaciado y cristal templado, cuenta con una capacidad de 118 kg. y es recomendada para puertas en exterior de hasta .914 m. y en interior hasta 1.067 m.
- > Es la única bisagra fabricada en los Estados Unidos de América. La capacidad de la bisagra es de 500,000 ciclos, con un año de garantía.



Únicamente se garantiza la bisagra al estar instalada con todos sus accesorios incluidos y completamente alineado el spindle de la bisagra con su pivote



DAWH

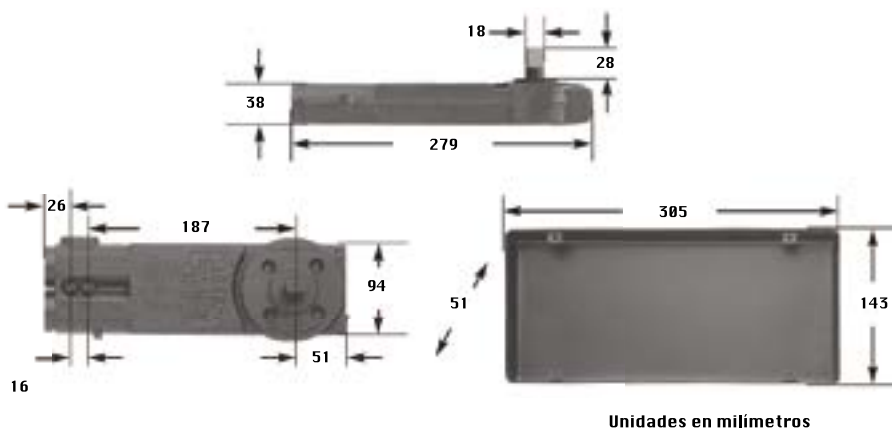
BISAGRA DE PISO SERIE J 90° CON TOPE

| CLAVE | CARACTERÍSTICAS

BPDSJ > 90° Con Tope



- >> Caja con 4 piezas
- > La bisagra de piso 90° marca DAWH, ideal para puertas de aluminio, madera, acero vaciado y cristal templado; cuenta con una capacidad de 118kg es recomendada para puertas de exterior hasta .914m y en interior hasta 1.067m. La capacidad de la bisagra es de 500,000 ciclos, con un año de garantía.



DAWH

BISAGRA HIDRÁULICA DE PISO SERIE 150

| CLAVE

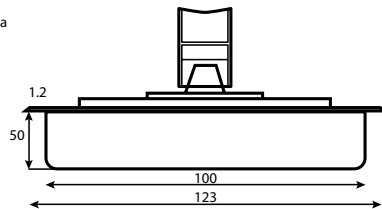
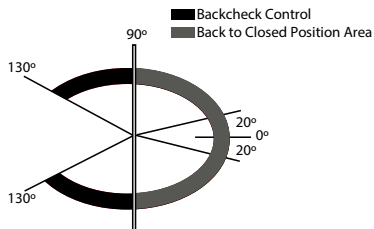
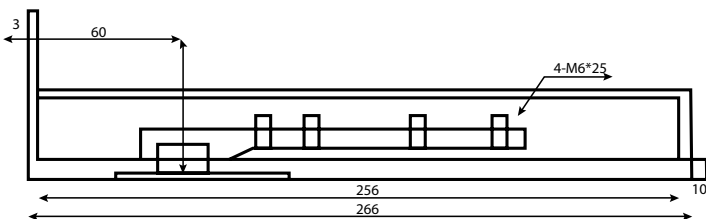
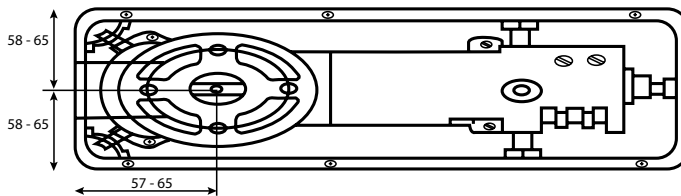
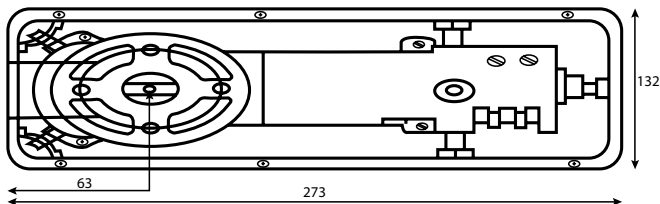
| CARACTERISTICAS

BHDS150

› 90° Con Tope

› Caja con 4 piezas

› La bisagra de piso es ideal para puertas de aluminio, madera, acero vaciado y cristal templado, cuenta con una capacidad de 90 kg. y es recomendada para puertas en exterior de hasta .90 m. de ancho. La capacidad de la bisagra es de 500,000 ciclos, con un año de garantía. Incluye inserto para cristal templado.



6

DAWH

BISAGRA HIDRÁULICA DE PISO SERIE 350

| CLAVE

| CARACTERISTICAS

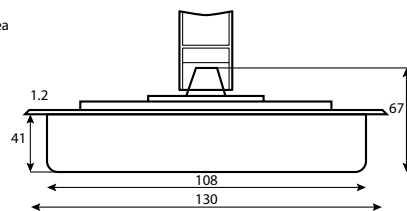
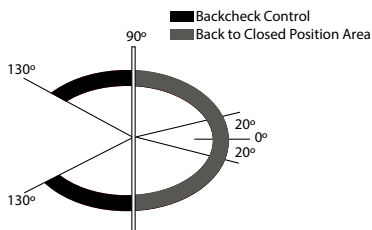
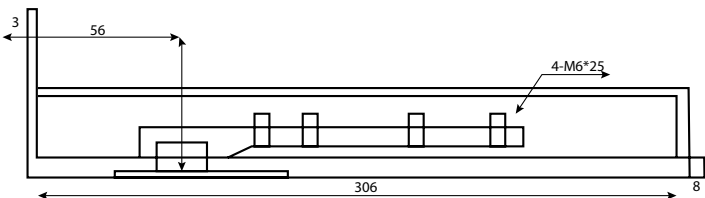
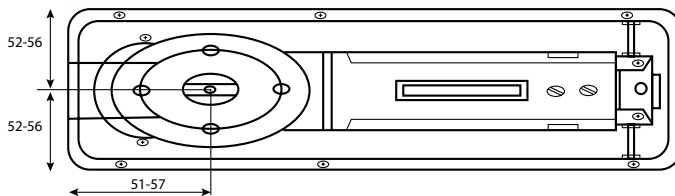
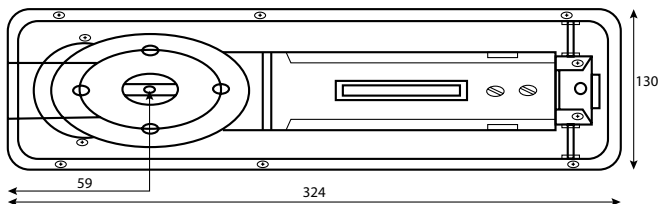
BHDS350

› 90° Con Tope

› › Caja con 4 piezas

› La bisagra de piso es ideal para puertas de aluminio, madera, acero vaciado y cristal templado; cuenta con una capacidad de 120 kg y es recomendada para puertas de hasta 1.05 mts de ancho. La capacidad de la bisagra es de 500,000 ciclos, con un año de garantía. Incluye inserto para cristal templado.

› Únicamente se garantiza la bisagra al estar instalada con todos sus accesorios incluidos y completamente alineado el spindle de la bisagra con su pivote





DAWH

BISAGRA PIVOTANTE

| CLAVE

BPLS
BPLC

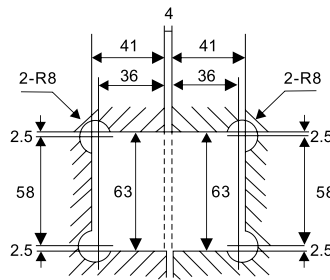
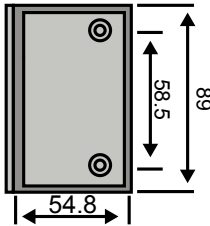
| MATERIALES

› Latón
› Latón

| ACABADOS

› Satinado
› Cromado

- › Caja con 20 piezas
- › Soporta hasta 45 kg. por par
- › Doble acción
- › Para cristal de 9 a 12 mm.
- › La Bisagra cierra solo a partir de 25° en ambos lados
- › Fijación a piso y techo
- › Requiere saque al cristal
- › Es obligado el uso de cristal templado



7



DAWH

BISAGRA MURO - VIDRIO

| CLAVE

BMVLS
BMVLC
BMVAIS
BMVAIC
BMVZS
BMVZC

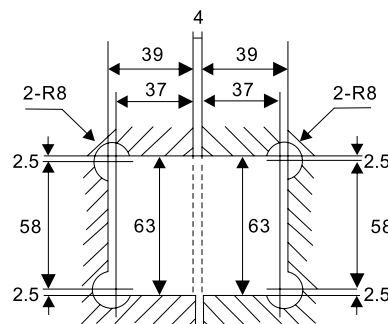
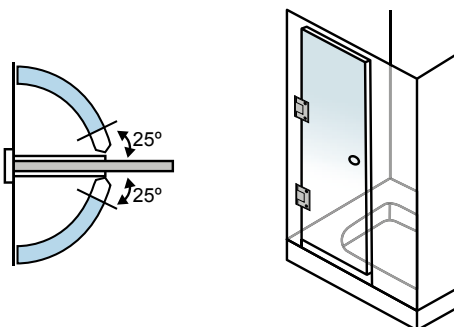
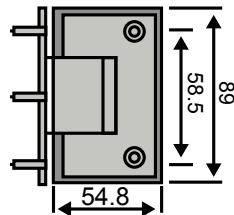
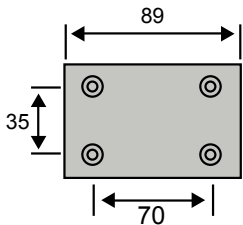
| MATERIALES

› Latón
› Latón
› Acero Inoxidable 304
› Acero Inoxidable 304
› Zamac
› Zamac

| ACABADOS

› Satinado
› Cromado
› Satinado
› Cromado
› Satinado
› Cromado

- › Caja con 20 piezas
- › Soporta hasta 45kg. por par
- › Doble acción
- › Para cristal de 9 a 12 mm.
- › La Bisagra cierra solo a partir de 25° en ambos lados
- › Fijación a muro
- › Requiere saque al cristal
- › Es obligado el uso de cristal templado





DAWH

BISAGRA MURO - VIDRIO DESFASADA

| CLAVE

BMVDAIS
BMVDAIC

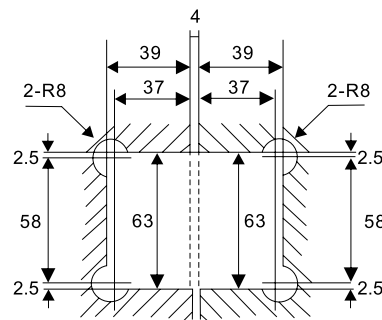
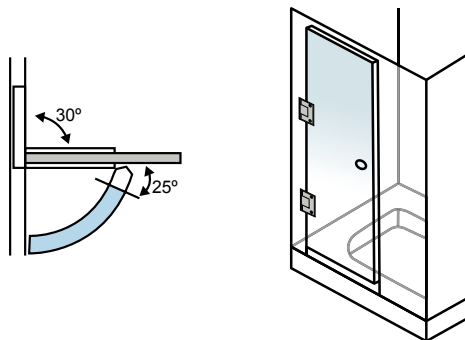
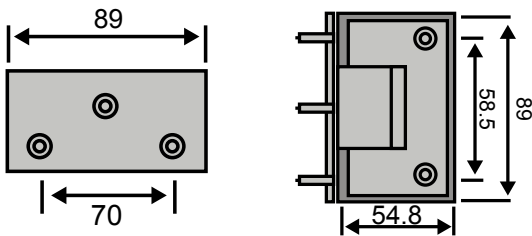
| MATERIALES

› Acero Inoxidable 304
› Acero Inoxidable 304

| ACABADOS

› Satinado
› Cromado

- › Caja con 20 piezas
- › Soporta hasta 45 kg. por par
- › Doble acción
- › Para cristal de 9 a 12 mm
- › La Bisagra cierra solo a partir de 25° en ambos lados
- › Fijación a muro
- › Requiere saque al cristal
- › Es obligado el uso de cristal templado



8



DAWH

BISAGRA CRISTAL - CRISTAL 90°

| CLAVE

BCC90AIS
BCC90AIC

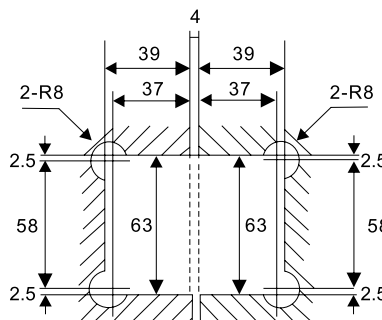
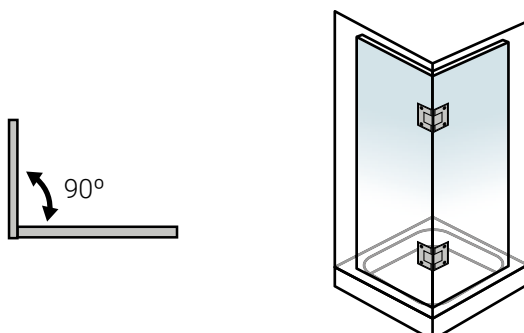
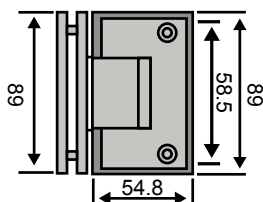
| MATERIALES

› Acero Inoxidable 304
› Acero Inoxidable 304

| ACABADOS

› Satinado
› Cromado

- › Caja con 20 piezas
- › Soporta hasta 45 kg. por par
- › Doble acción
- › Para cristal de 9 a 12 mm.
- › La Bisagra cierra solo a partir de 25° en ambos lados
- › Requiere saque al cristal
- › Es obligado el uso de cristal templado





DAWH

BISAGRA CRISTAL - CRISTAL 135°

| CLAVE

| MATERIALES

| ACABADOS

BCC135AIS

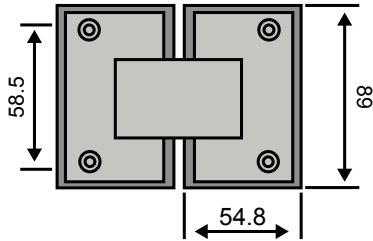
› Acero Inoxidable 304

› Satinado

BCC135AIC

› Acero Inoxidable 304

› Cromado



› Caja con 20 piezas

› Soporta hasta 45 kg. por par

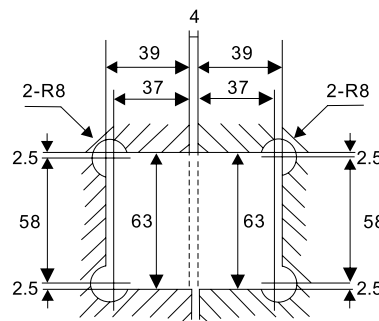
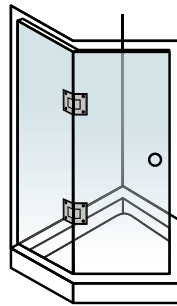
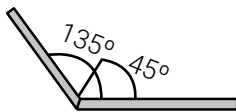
› Doble acción

› Para cristal de 9 a 12 mm.

› La Bisagra cierra solo a partir de 25° en ambos lados

› Requiere saque al cristal

› Es obligado el uso de cristal templado



9



DAWH

BISAGRA CRISTAL - CRISTAL 180°

| CLAVE

| MATERIALES

| ACABADOS

BCC180AIS

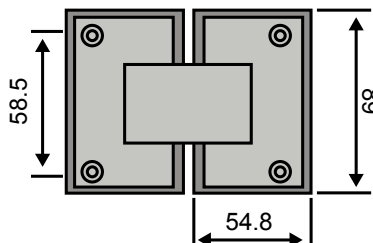
› Acero Inoxidable 304

› Satinado

BCC180AIC

› Acero Inoxidable 304

› Cromado



› Caja con 20 piezas

› Soporta hasta 45 kg. por par

› Doble acción

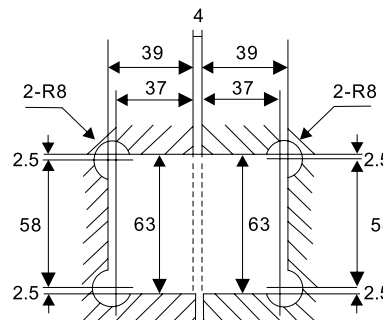
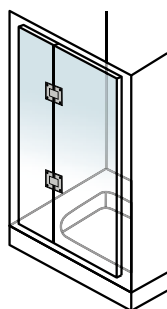
› Para cristal de 9 a 12 mm.

› La Bisagra cierra solo a partir de 25° en ambos lados

› Requiere saque al cristal

› Es obligado el uso de cristal templado

180°





DAWH

CHAPA DOBLE MANIJA LLAVE MARIPOSA CON CONTRA PARA MURO

| CLAVE

CH1085S

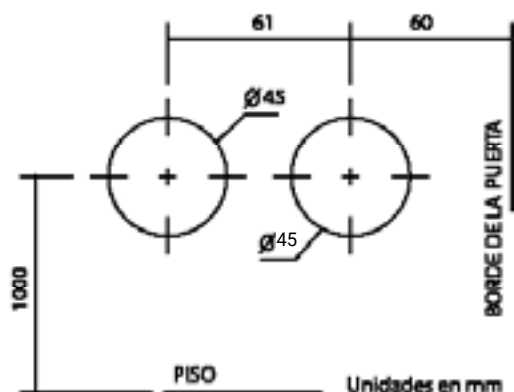
| MATERIALES

› Acero Inoxidable 304

| ACABADOS

› Satinado

- › Caja con 10 piezas
- › Para cristal templado de 8 a 12mm
- › El pestillo se puede invertir, para convertir la chapa en derecha o izquierda
- › El cuerpo principal de la chapa en su parte mas ancha se recomienda vaya siempre instalado por dentro de la puerta por eso el pestillo se puede invertir



10

DAWH

CONTRA PARA CHAPA 1085 PARA PUERTA CRISTAL CRISTAL

| CLAVE

CH1085S-C

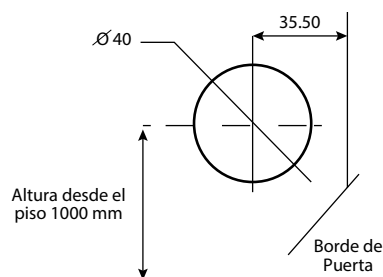
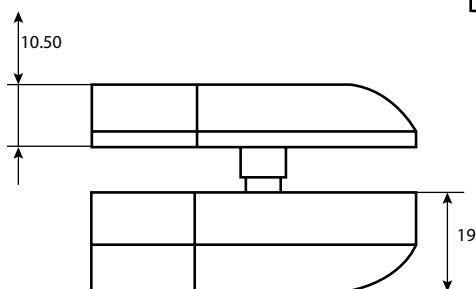
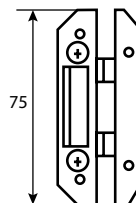
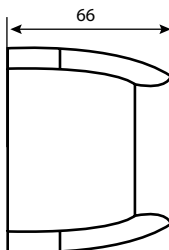
| MATERIALES

› Acero Inoxidable 304

| ACABADOS

› Satinado

- › Caja con 20 piezas
- › Para cristal templado de 8 a 12mm
- › Solo hay que realizar un solo barreno





DAWH

CHAPA DE GANCHO CON CONTRA A MURO

| CLAVE

CH1095S

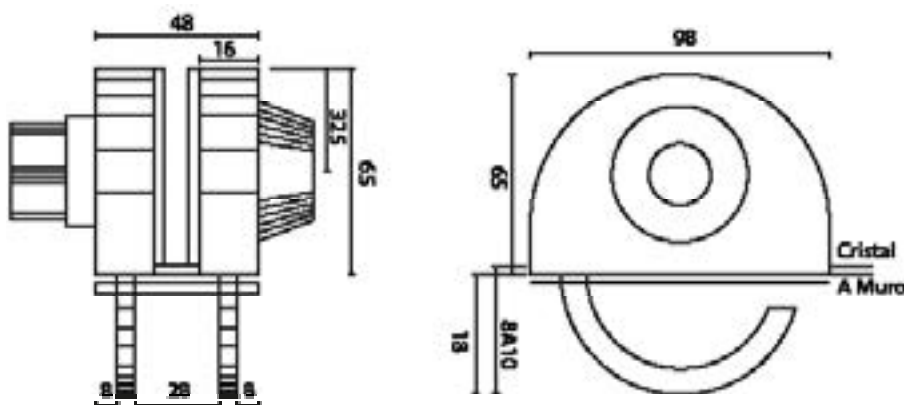
| MATERIALES

› Acero Inoxidable 304

| ACABADOS

› Satinado

- › Caja con 20 piezas.
- › Chapa de gancho llave - mariposa.
- › El cristal no necesita resaque para su fijación.
- › Aplicación para puertas de cristal de 8 a 10 mm abatible o corredizo.



DAWH

CHAPA DE GANCHO CON CONTRA A CRISTAL

| CLAVE

CH1095S-C

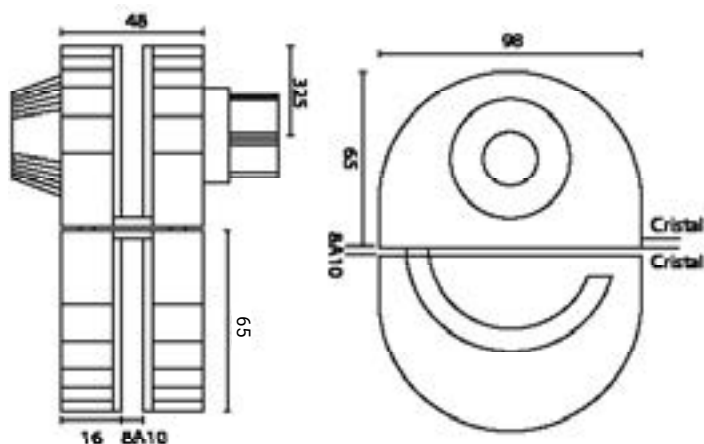
| MATERIALES

› Acero Inoxidable 304

| ACABADOS

› Satinado

- › Caja con 20 piezas.
- › Chapa de gancho llave - mariposa.
- › El cristal no necesita resaque para su fijación.
- › Aplicación para puertas de cristal de 8 a 10 mm abatible o corredizo.





DAWH

CERRADURA DIGITAL PARA PUERTA DE CRISTAL TEMPLADO SATIN

| CLAVE

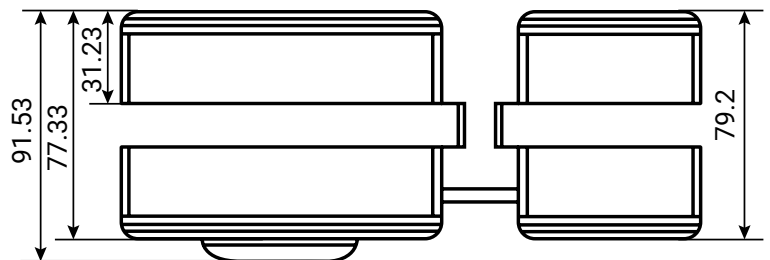
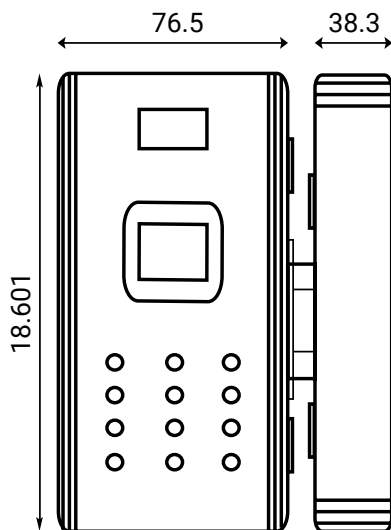
CDPCT

- › Caja con 10 piezas.
- › No requiere resaque.
- › Para vidrio de 9 - 12 mm.



FUNCIONES PRINCIPALES

- › Tarjeta "todo en uno"
- › Identificador de Huellas
- › Alarma anti-robo (opcional)
- › Alarma de Bajo Voltaje
- › Desbloqueo de multiples vias
- › Contraseña anti-espionaje
- › Función de Voz
- › Timbre





DAWH

SEGURO SIN LLAVE CON CONTRA A MURO

| CLAVE

SSLLS
SSLLC

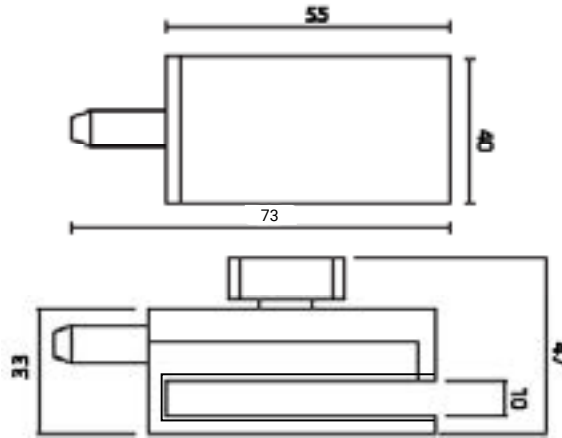
| MATERIALES

› Latón + Zamac
› Latón + Zamac

| ACABADOS

› Satinado
› Cromado

- › Caja con 50 piezas.
- › Perno de 9 mm.
- › Para cristal de 9 a 12 mm.
- › No se requiere saque.
- › Obligado usar pegamento.



DAWH

CONTRA A VIDRIO PARA SEGURO SIN LLAVE

| CLAVE

CSSLLS
CSSLLC

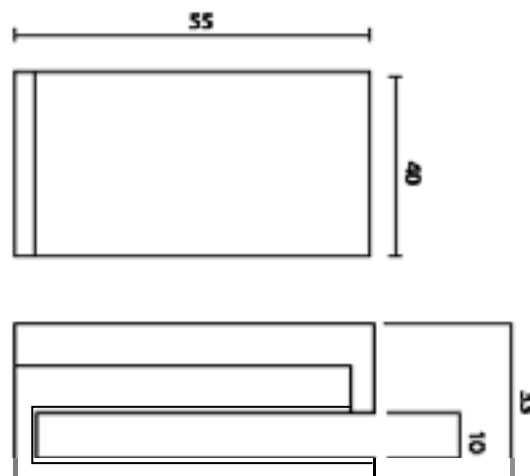
| MATERIALES

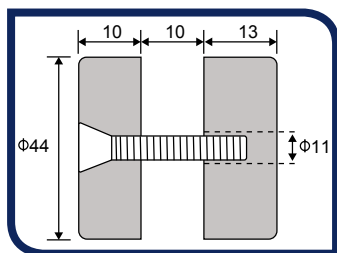
› Latón + Zamac
› Latón + Zamac

| ACABADOS

› Satinado
› Cromado

- › Caja con 50 piezas.
- › Perno de 9 mm.
- › Para cristal de 9 a 12 mm.
- › No se requiere saque.
- › Obligado usar pegamento.





DAWH

CHAPETÓN ESTABILIZADOR

| **CLAVE**

CDEAIS

| **MATERIALES**

› Acero Inoxidable 304

| **ACABADOS**

› Satinado

- › Caja con 50 piezas
- › Chapetón estabilizador vidrio - vidrio
- › Para vidrio templado de 10 a 12 mm
- › Carga máxima 50 kgs

CLIPS ▾



DAWH

CLIP BISELADO

| **CLAVE**

CCDBAIS

| **MATERIALES**

› Acero Inoxidable 304

| **ACABADOS**

› Satinado

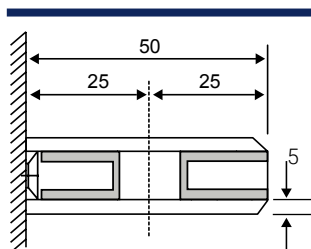
CCDBAIC

› Acero Inoxidable 304

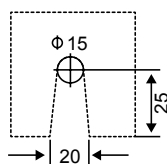
› Cromado

- › Caja con 100 piezas
- › Para uso múltiples en cancelería de baño, barandales, vitrinas etc.
- › Se recomienda la instalación de al menos 2 clips para cada lado de la hoja de cristal para distribuir la carga de manera uniforme
- › Requiere saque al cristal
- › Para cristal de 9 a 12 mm.
- › Es obligado el uso de cristal templado

14



Resaque a cristal



DAWH

CLIP CUADRADO

| **CLAVE**

CCAIS2

| **MATERIALES**

› Acero Inoxidable 304

| **ACABADOS**

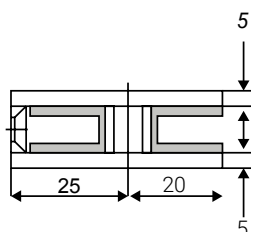
› Satinado

CCAIC2

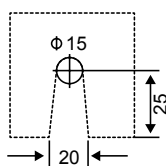
› Acero Inoxidable 304

› Cromado

- › Caja con 100 piezas
- › Para uso múltiples en cancelería de baño, barandales, vitrinas etc.
- › Se recomienda la instalación de al menos 2 clips para cada lado de la hoja de cristal para distribuir la carga de manera uniforme
- › Requiere saque al cristal
- › El cristal requiere perforación
- › Para cristal de 9 a 12 mm.
- › Es obligado el uso de cristal templado



Resaque a cristal





DAWH

CLIP CRISTAL - MURO 90°

| CLAVE

| MATERIALES

| ACABADOS

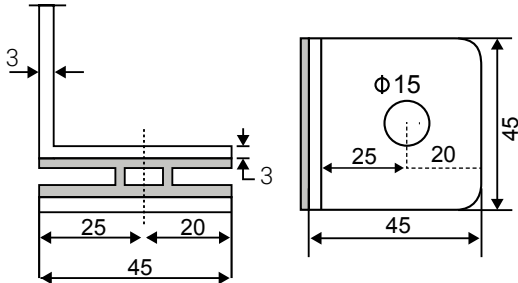
CCM90AIS > Acero Inoxidable 304

> Satinado

CCM90AIC > Acero Inoxidable 304

> Cromado

- > Caja con 100 piezas
- > El cristal requiere perforación
- > Para cristal de 9 a 12 mm.
- > Es obligado el uso de cristal templado



DAWH

CLIP CRISTAL - CRISTAL 90°

| CLAVE

| MATERIALES

| ACABADOS

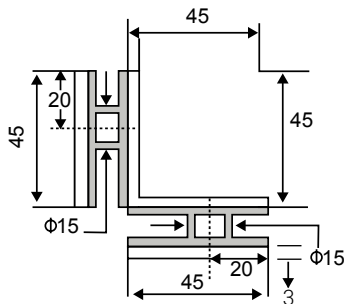
CCC90AIS > Acero Inoxidable 304

> Satinado

CCC90AIC > Acero Inoxidable 304

> Cromado

- > Caja con 100 piezas
- > El cristal requiere perforación
- > Para cristal de 9 a 12 mm.
- > Es obligado el uso de cristal templado



DAWH

CLIP CRISTAL - CRISTAL 135°

| CLAVE

| MATERIALES

| ACABADOS

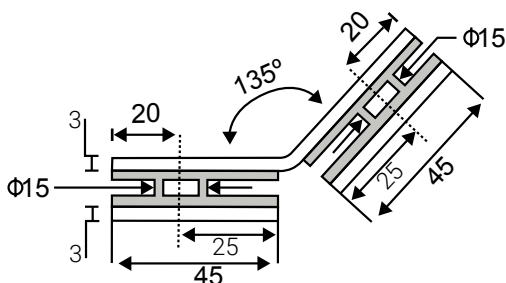
CCC135AIS > Acero Inoxidable 304

> Satinado

CCC135AIC > Acero Inoxidable 304

> Cromado

- > Caja con 100 piezas
- > El cristal requiere perforación
- > Para cristal de 9 a 12 mm.
- > Es obligado el uso de cristal templado





DAWH

CLIP CRISTAL - CRISTAL 180°

| CLAVE

| MATERIALES

| ACABADOS

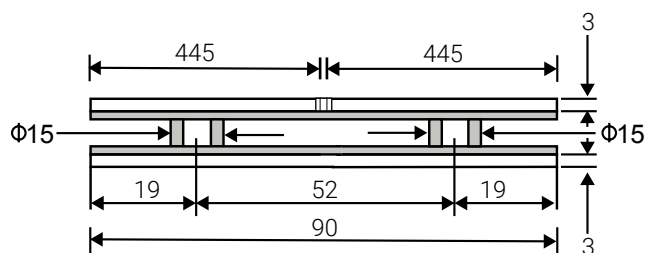
CCC180AIS > Acero Inoxidable 304

> Satinado

CCC180AIC > Acero Inoxidable 304

> Cromado

- > Caja con 100 piezas
- > El cristal requiere perforación
- > Para cristal de 9 a 12 mm.
- > Es obligado el uso de cristal templado



DAWH

CLIP CRISTAL - CRISTAL CON PORTA COSTILLA

| CLAVE

| MATERIALES

| ACABADOS

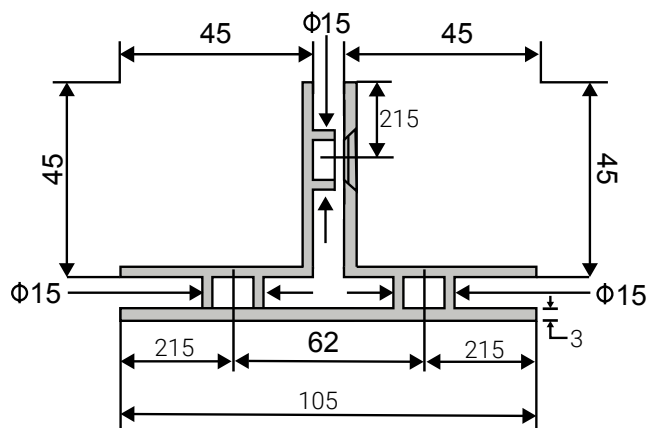
CCCPCAIS > Acero Inoxidable 304

> Satinado

CCCPCAIC > Acero Inoxidable 304

> Cromado

- > Caja con 100 piezas
- > El cristal requiere perforación
- > Para cristal de 9 a 12 mm.
- > Es obligado el uso de cristal templado





DAWH

CLIP PARA ENTREPAÑO CURVO CHICO

| CLAVE

CEC1DZS
CEC1DZC

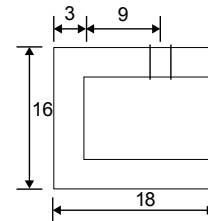
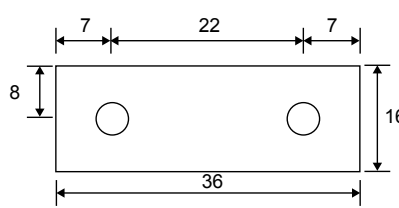
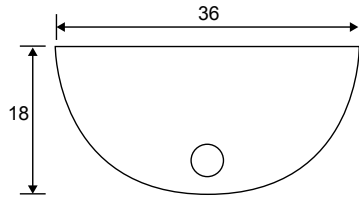
| MATERIALES

› Zamac
› Zamac

| ACABADOS

› Satinado
› Cromado

- › Clip para entrepaño curvo chico o para vidrio fijo de 8 a 10 mm
- › Sin resaque
- › Caja con 200 piezas



DAWH

CLIP PARA ENTREPAÑO CURVO GRANDE

| CLAVE

CEC2DZS
CEC2DZC

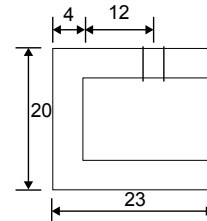
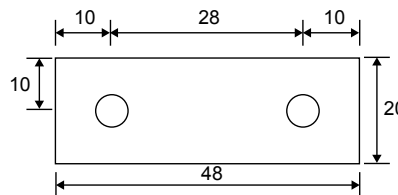
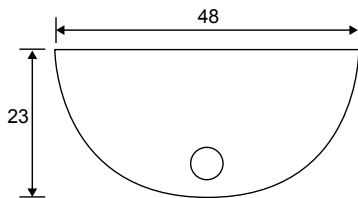
| MATERIALES

› Zamac
› Zamac

| ACABADOS

› Satinado
› Cromado

- › Caja con 200 piezas
- › Clip para entrepaño curvo grande o para vidrio fijo de 8 a 10 mm
- › Sin resaque



DAWH

CLIP PARA ENTREPAÑO RECTANGULAR

| CLAVE

CERDAIS
CERDAIC

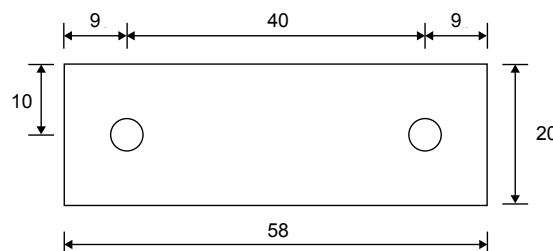
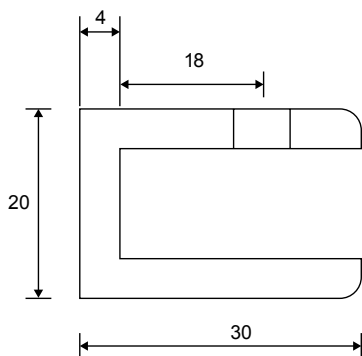
| MATERIALES

› Zamac
› Zamac

| ACABADOS

› Satinado
› Cromado

- › Caja con 100 piezas
- › Clip para entrepaño rectangular o para vidrio fijo de 8 a 10 mm
- › Sin resaque





DAWH

CLIP PARA ENTREPAÑO CUADRADO

| CLAVE

CECDZS
CECDZC

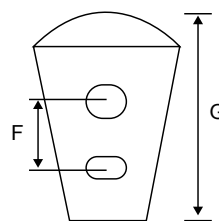
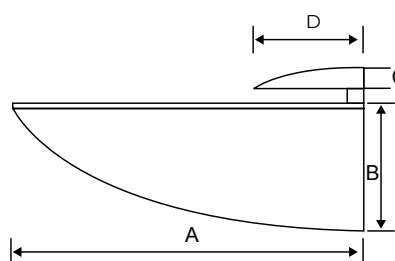
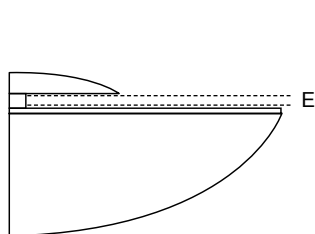
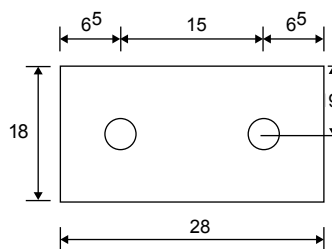
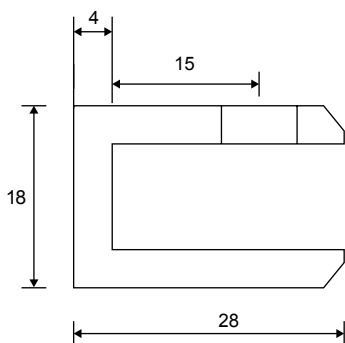
| MATERIALES

› Zamac
› Zamac

| ACABADOS

› Satinado
› Cromado

- › Caja con 100 piezas
- › Clip para entrepaño cuadrado o para vidrio fijo de 8 a 10 mm
- › Sin resaque



	Grande	Mediano	Chico
A	105	75	55
B	63	55	48
C	14	10	7
D	45	30	20
E	8-20	4-20	4-20
F	20	17	13
G	86	67	56

Unidades en milímetros



DAWH

CLIP PELICANO CHICO

| CLAVE

CPCHZS
CPCHZC

| MATERIALES

› Zamac
› Zamac

| ACABADOS

› Satinado
› Cromado

- › Caja con 100 piezas
- › Clip pelicano para entrepaño o para vidrio de 4 a 20 mm



DAWH

CLIP PELICANO MEDIANO

| CLAVE

CPMEDZS
CPMEDZC

| MATERIALES

› Zamac
› Zamac

| ACABADOS

› Satinado
› Cromado

- › Caja con 100 piezas
- › Clip pelicano para entrepaño o para vidrio de 4 a 20 mm



DAWH

CLIP PELICANO GRANDE

| CLAVE

CPGDEZS
CPGDEZC

| MATERIALES

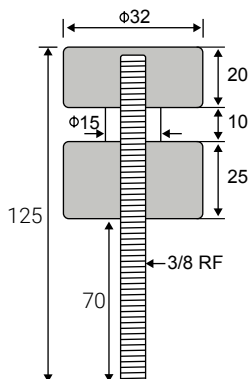
› Zamac
› Zamac

| ACABADOS

› Satinado
› Cromado

- › Caja con 100 piezas
- › Clip pelicano para entrepaño o para vidrio de 8 a 20 mm

▼ CONECTORES



DAWH

CONECTOR CON CHAPETÓN 10-19 MM

| CLAVE

CDC1019AIS

| MATERIALES

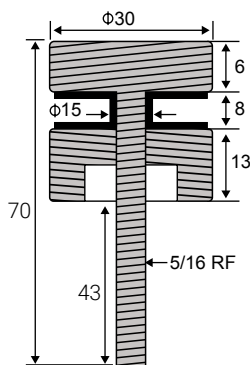
› Acero Inoxidable 304

| ACABADOS

› Satinado

- › Caja con 50 piezas
- › Conector con chapetón y base recta
- › Carga máxima 40 kgs
- › Para vidrio templado de 10 a 19 mm
- › Incluye taquete

19



DAWH

CONECTOR CON CHAPETÓN 6-19 MM

| CLAVE

CD619AIS

| MATERIALES

› Acero Inoxidable 304

| ACABADOS

› Satinado

- › Caja con 100 piezas
- › Conector con chapetón y base recta
- › Carga máxima 20 kgs
- › Para vidrio templado de 6 a 19 mm
- › Incluye taquete

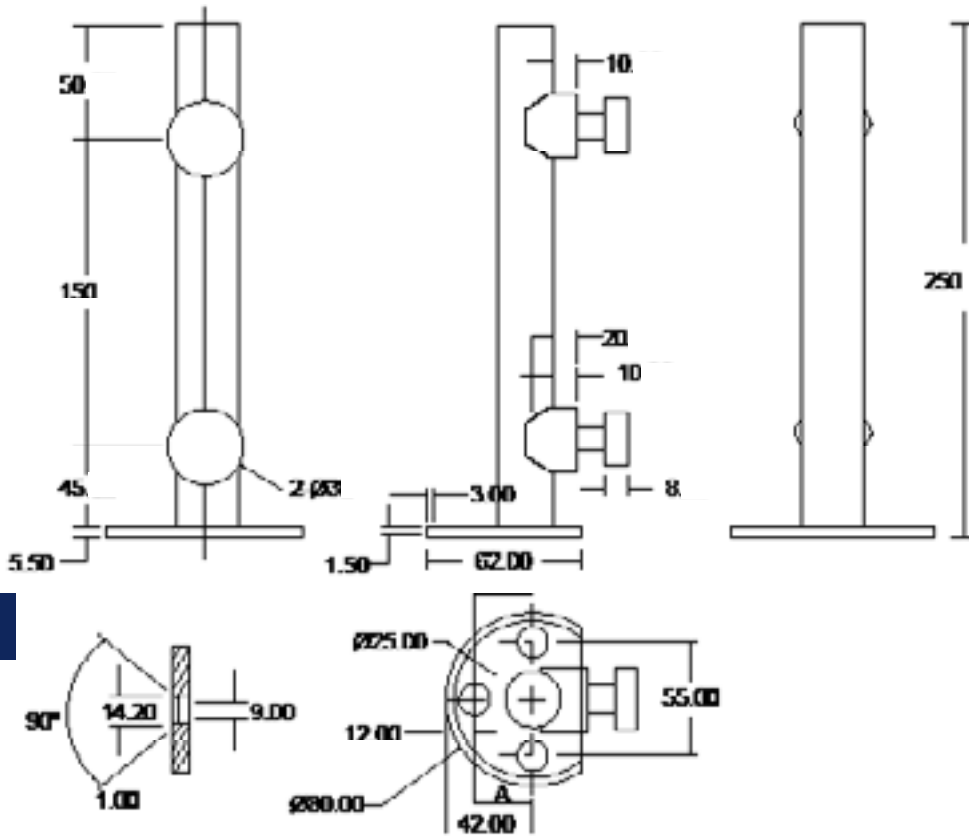
DAWH

MINI POSTE DAWH SOLIDO

| CLAVE | MATERIALES | ACABADOS

MPDS › Acero Inoxidable 304 › Satinado

- › Caja con 10 piezas
- › Soporta hasta 115 kilos.



20



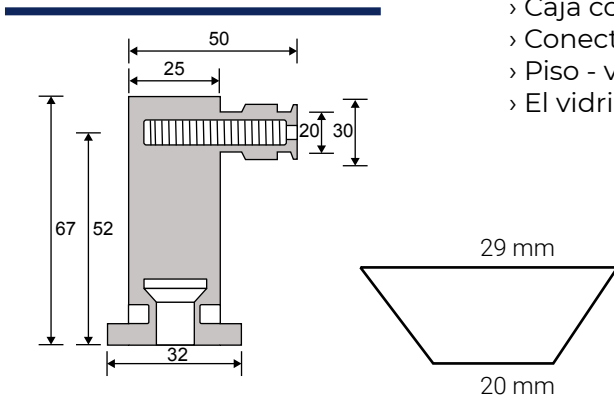
DAWH

CONECTOR PARA VIDRIO AVELLANADO

| CLAVE | MATERIALES | ACABADOS

CVDA AIS › Acero Inoxidable 304 › Satinado

- › Caja con 50 piezas
- › Conector para vidrio de 8 a 12 mm
- › Piso - vidrio 90°
- › El vidrio deberá llevar avellanado





DAWH

CONECTOR PARA VIDRIO CON CHAPETÓN

| CLAVE

| MATERIALES

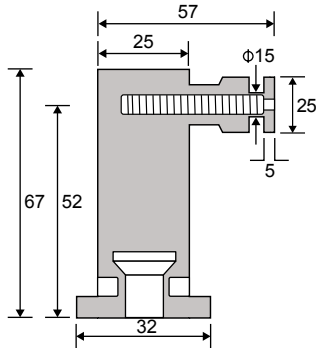
| ACABADOS

CVDCAIS

› Acero Inoxidable 304

› Satinado

- › Caja con 50 piezas
- › Piso - vidrio 90°
- › Conector para vidrio de 8 a 12mm



DAWH

CONECTOR VIDRIO-VIDRIO DOBLE

| CLAVE

| MATERIALES

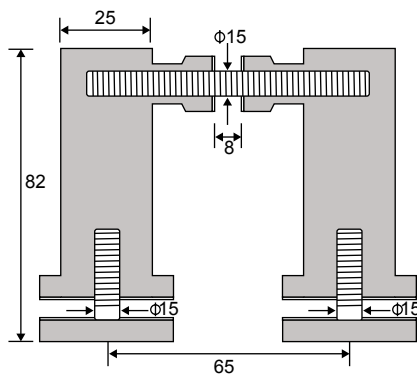
| ACABADOS

CVVDDAIS

› Acero Inoxidable 304

› Satinado

- › Caja con 20 piezas
- › Conector vidrio - vidrio 180° doble con chapetón y porta costilla
- › Para vidrio de 8 a 12 mm





DAWH

CONECTOR AJUSTABLE PARA VIDRIO CON CHAPETÓN

| CLAVE

| MATERIALES

| ACABADOS

CAVCS

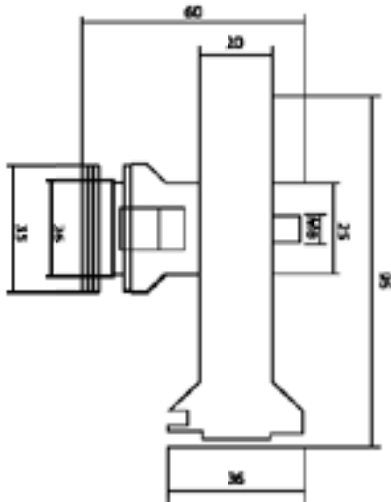
› Acero Inoxidable 304

› Satinado

› Caja con 50 piezas.

› Piso - vidrio 90°.

› Conector para vidrio de 8 a 12 mm.



DAWH

CONECTOR PARA FIJACIÓN DE VIDRIO A MURO

| CLAVE

| MATERIALES

| ACABADOS

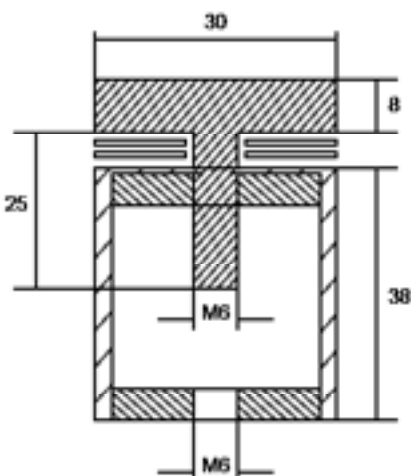
CFVMS

› Acero Inoxidable 304

› Satinado

› Caja con 100 piezas.

› De fácil instalación con base de fijación roscada para instalación muy sencilla.



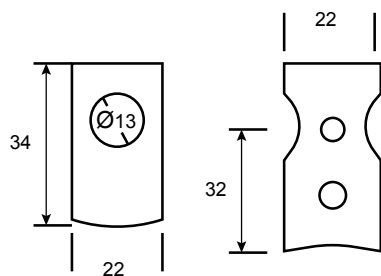


DAWH

CONECTOR INTERMEDIO POSTE - TUBO PARA BARANDAL

| **CLAVE** | **MATERIALES** | **ACABADOS**
CINTPT > Acero Inoxidable 304 > Satinado

- > Caja con 200 piezas.
- > Base curva para 50.8 mm.
- > Para tubo de 12 mm.

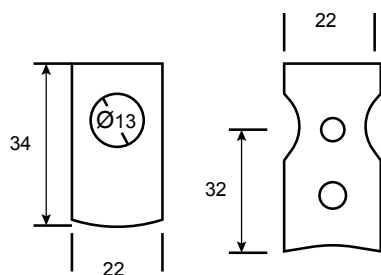


DAWH

CONECTOR DERECHO POSTE - TUBO PARA BARANDAL

| **CLAVE** | **MATERIALES** | **ACABADOS**
CDERPT > Acero Inoxidable 304 > Satinado

- > Caja con 200 piezas.
- > Base curva para 50.8 mm.
- > Para tubo de 12 mm.

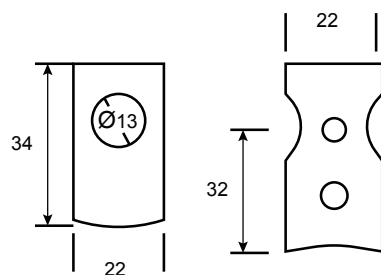


DAWH

CONECTOR IZQUIERDO POSTE - TUBO PARA BARANDAL

| **CLAVE** | **MATERIALES** | **ACABADOS**
CIZQPT > Acero Inoxidable 304 > Satinado

- > Caja con 200 piezas.
- > Base curva para 50.8 mm.
- > Para tubo de 12 mm.





DAWH

CONECTOR LARGO VIDRIO-PASAMANOS

| CLAVE | MATERIALES | ACABADOS

CLVPAIS > Acero Inoxidable 304 > Satinado

- > Caja con 50 piezas
- > Conector vidrio a pasamanos de tubo
- > Para vidrio templado de 8 a 12 mm
- > Requiere perforación



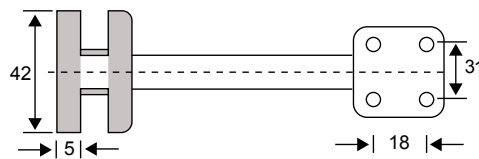
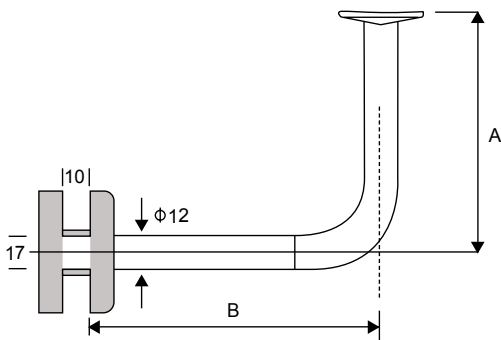
DAWH

CONECTOR CORTO VIDRIO-PASAMANOS

| CLAVE | MATERIALES | ACABADOS

CCVPAIS > Acero Inoxidable 304 > Satinado

- > Caja con 50 piezas
- > Conector vidrio a pasamanos de tubo
- > Para vidrio templado de 8 a 12 mm
- > Requiere perforación



CLAVE		A	B
CCVPAIS	Corto	60	57
CLVPAIS	Largo	85	101

Unidades en milímetros



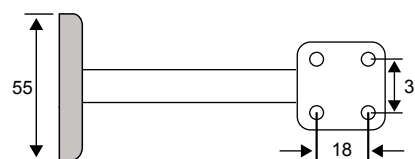
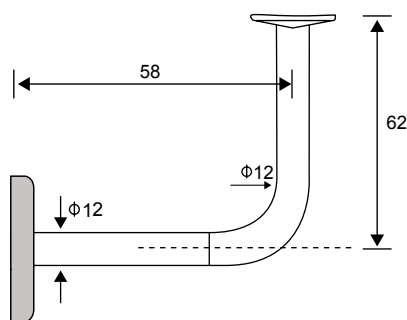
DAWH

CONECTOR MURO-PASAMANOS

| CLAVE | MATERIALES | ACABADOS

CMPAIS > Acero Inoxidable 304 > Satinado

- > Caja con 50 piezas
- > Conector muro a pasamanos de tubo





DAWH

CONECTOR ESQUINERO RECTANGULAR

| CLAVE

| MATERIALES

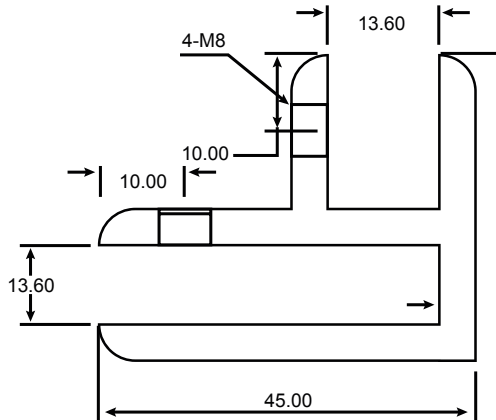
| ACABADOS

CERAIS

› Acero Inoxidable 304

› Satinado

- › Caja con 50 piezas.
- › Union a dos cristales a 90° para cristal templado de 9 a 12 mm.
- › No requiere perforación en el cristal templado.



DAWH

CONECTOR ESQUINERO CURVO

| CLAVE

| MATERIALES

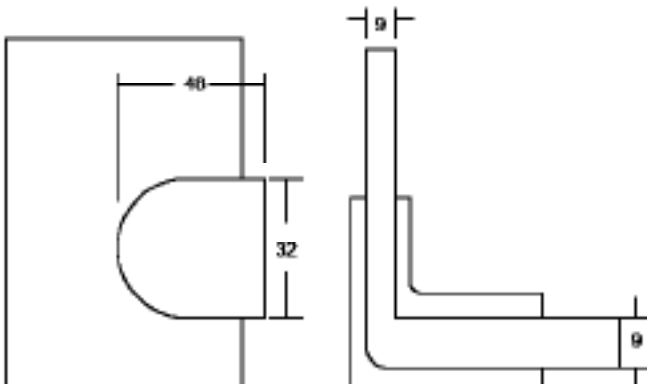
| ACABADOS

CECAIS

› Acero Inoxidable 304

› Satinado

- › Caja con 50 piezas.
- › Union a dos cristales a 90° para cristal templado de 9 mm.
- › requiere perforación en el cristal templado.



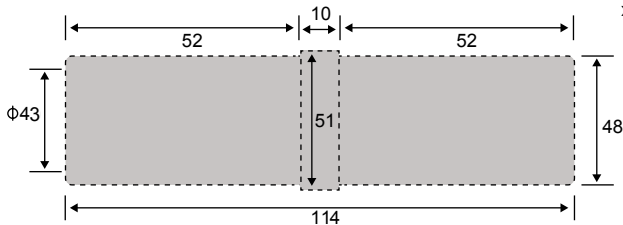


DAWH
CONECTOR TUBO-TUBO 180°

| CLAVE | MATERIALES | ACABADOS

CTT180DAIS > Acero Inoxidable 304 > Satinado

- > Caja con 50 piezas
- > Conector tubo - tubo recto
- > Para tubo de 2"

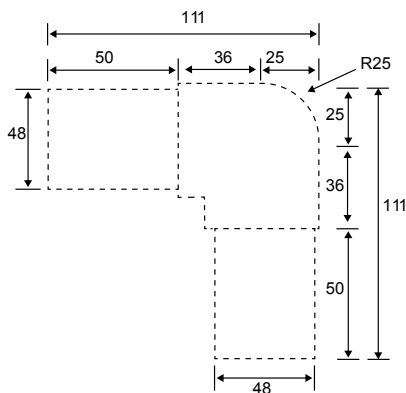


DAWH
CONECTOR TUBO-TUBO 90°

| CLAVE | MATERIALES | ACABADOS

CTT90DAIS > Acero Inoxidable 304 > Satinado

- > Caja con 20 piezas
- > Conector tubo - tubo de 90°, esquina redonda
- > Para tubo de 2"

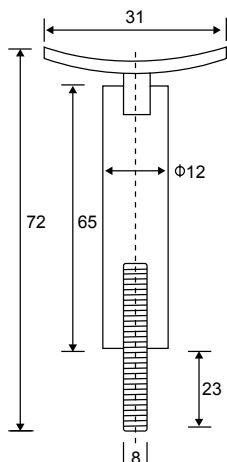


DAWH
CONECTOR ARTICULADO PARA BARANDAL

| CLAVE | MATERIALES | ACABADOS

CAPBAIS > Acero Inoxidable 304 > Satinado

- > Caja con 100 piezas
- > Conector articulado de poste para barandal a pasamanos redondo con rosca incluida
- > Para tubo de 2"

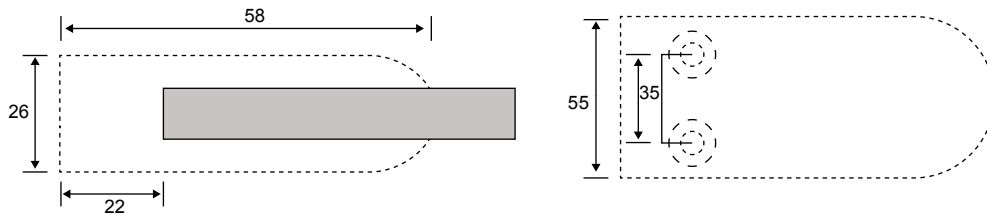




DAWH CONECTOR GRAPA PLANO

| CLAVE | MATERIALES | ACABADOS
CGPDAIS › Zamac › Satinado

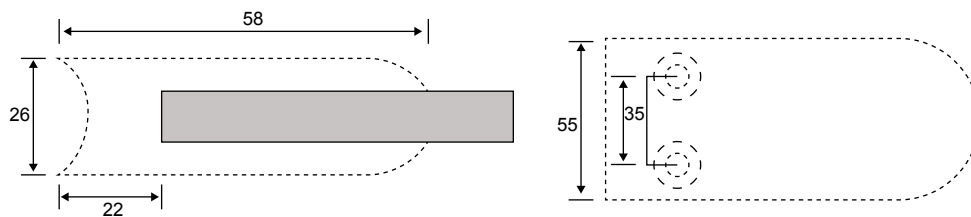
- › Caja con 100 piezas
- › Conector grapa base plana
- › Para vidrio de 8 a 10 mm
- › No requiere perforación en el vidrio



DAWH CONECTOR GRAPA CURVO

| CLAVE | MATERIALES | ACABADOS
CGCDAIS › Zamac › Satinado

- › Caja con 100 piezas
- › Conector grapa base curva
- › Para vidrio de 8 a 10 mm
- › No requiere perforación en el vidrio



▼ GUANTES

GUANTES PARA VIDRIO

| CLAVE | DESCRIPCIÓN
GVLI › Guante largo
GVLCL › Guante largo p/vidrio CRL



GVLCL

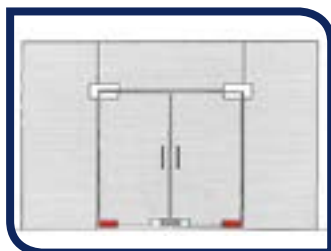
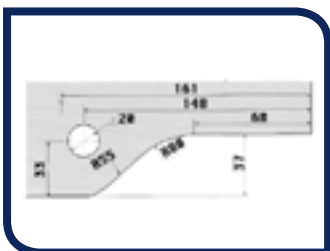
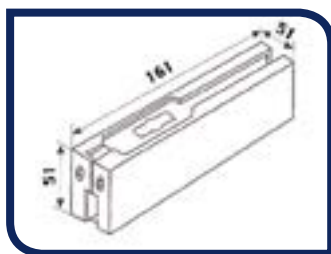
› Caja con 72 pares



GVLI

› Caja con 96 pares

✓ HERRAJES PARA ACCESO



DAWH

HERRAJE INFERIOR

| CLAVE

CT10

| MATERIALES

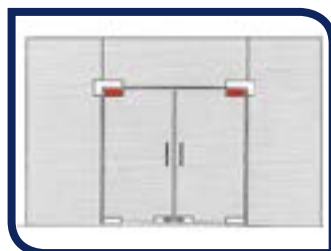
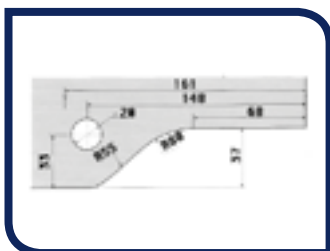
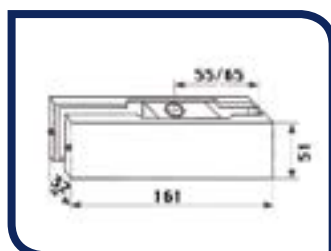
› Acero Inoxidable 304

| ACABADOS

› Satinado

› Caja con 20 piezas

› Disponible para Bisagra Jackson y DAWH



DAWH

HERRAJE SUPERIOR

| CLAVE

CT20

| MATERIALES

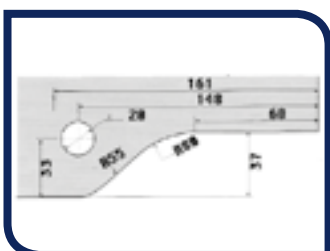
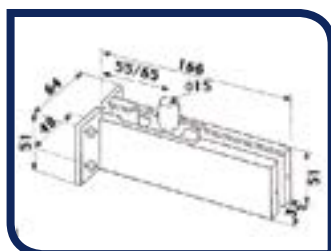
› Acero Inoxidable 304

| ACABADOS

› Satinado

› Caja con 20 piezas

28



DAWH

HERRAJE SUPERIOR (MURO-CRISTAL)

| CLAVE

CT30

| MATERIALES

› Acero Inoxidable 304

| ACABADOS

› Satinado

› Caja con 20 piezas



DAWH

**CHAPA PARA CRISTAL TEMPLADO
CON BARRENO**

| CLAVE

CT50B

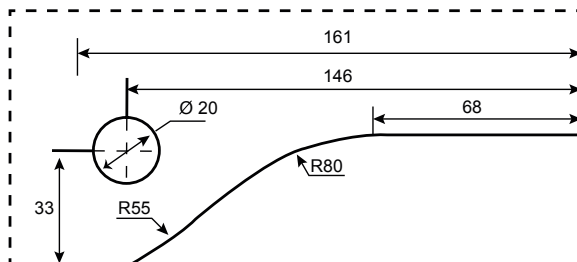
| MATERIALES

› Acero Inoxidable 304

| ACABADOS

› Satinado

› Caja con 20 piezas



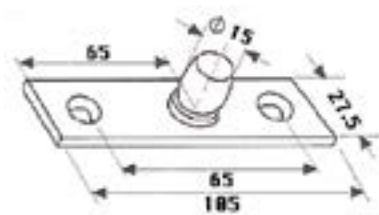
DAWH

PUNTO GIRO

| CLAVE

CT33

› Se surte por pieza



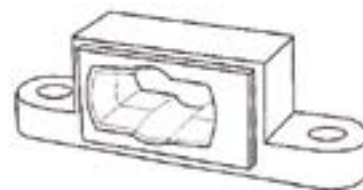
JACKSON

INSERTO BISAGRA

| CLAVE

CTIN

› Se surte por pieza



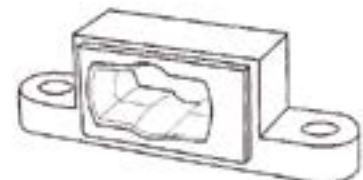
DAWH

INSERTO BISAGRA

| CLAVE

CTIND

› Se surte por pieza





DAWH

HERRAJE SUPERIOR EN ESCUADRA CON COSTILLA DERECHO O IZQUIERDO

| CLAVE

CT4ID
CT4II

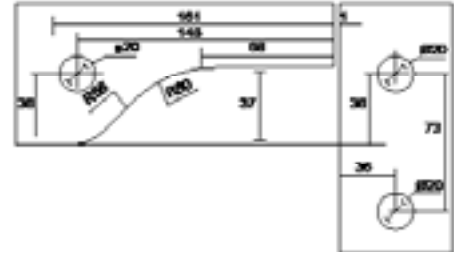
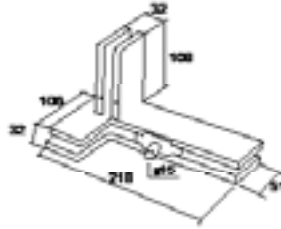
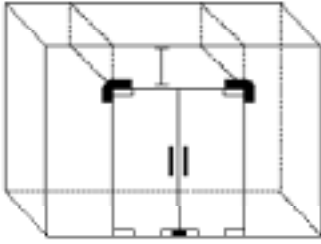
| MATERIALES

› Acero Inoxidable 304
› Acero Inoxidable 304

| ACABADOS

› Satinado
› Satinado

- › Caja con 4 piezas
- › Herraje izquierda o derecha tipo "L" con portacostilla
- › Para cristal templado de 9 a 12 mm



DAWH

KIT DE HERRAJE INFERIOR HIDRÁULICO

| CLAVE

KITHI

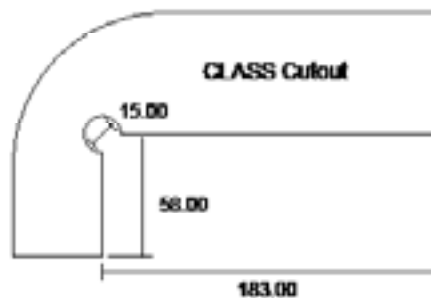
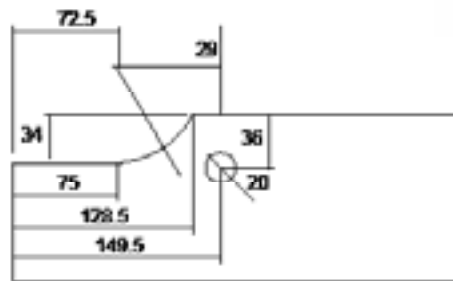
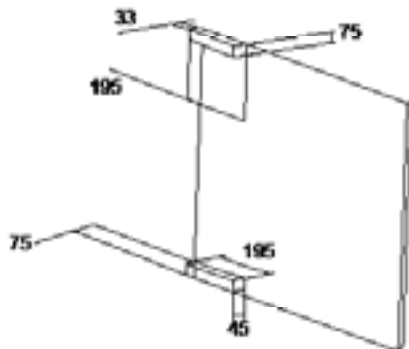
| MATERIALES

› Acero Inoxidable 304

| ACABADOS

› Satinado

- › Caja con 6 piezas
- › Con tope o freno a 90°
- › Sin necesidad de realizar perforación en el piso para el cuerpo
- › Se recomienda para puertas interiores
- › Capacidad hasta 100 kgs
- › Es recomendada para puertas de hasta 1.05 mts de ancho





DAWH

PIVOTE DE GIRO DAWH PARA HERRAJE INFERIOR

| CLAVE

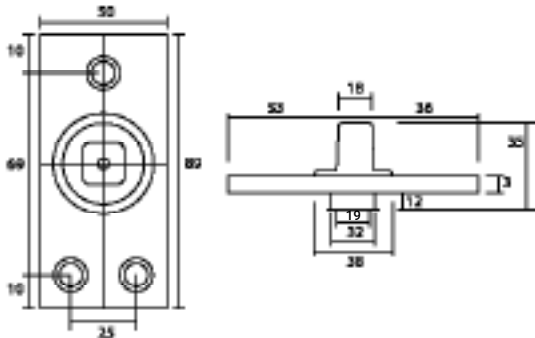
PGD

| MATERIALES

› Acero Inoxidable 304

| ACABADO

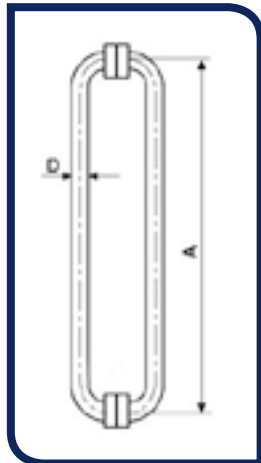
Satinado



- › Caja con 50 piezas
- › Pivote de giro DAWH para herraje inferior Jackson
- › Fijación a piso
- › Pivote de giro DAWH con balero
- › Se utiliza como sustituto de la bisagra hidráulica

JALADERAS PARA CRISTAL TEMPLADO

32



DAWH

JALADERA PARA CRISTAL TIPO C

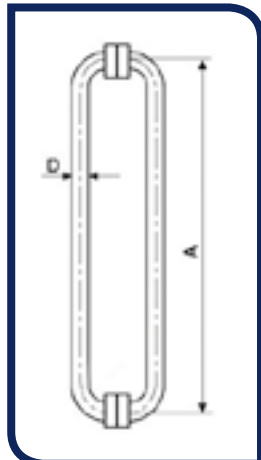
| CLAVE

CT27

- › Caja con 60 piezas
- › Barrenos de 13 mm
- › Acero Inoxidable Comercial Satinado

CLAVE	D	A
CT27	32	305

Unidades en milímetros



DAWH

JALADERA PARA CRISTAL TIPO C

| CLAVE

CT2719S
CT2719C
CT2720S
CT2720C

| MATERIALES

› Acero Inoxidable 304
› Acero Inoxidable 304
› Acero Inoxidable 304
› Acero Inoxidable 304

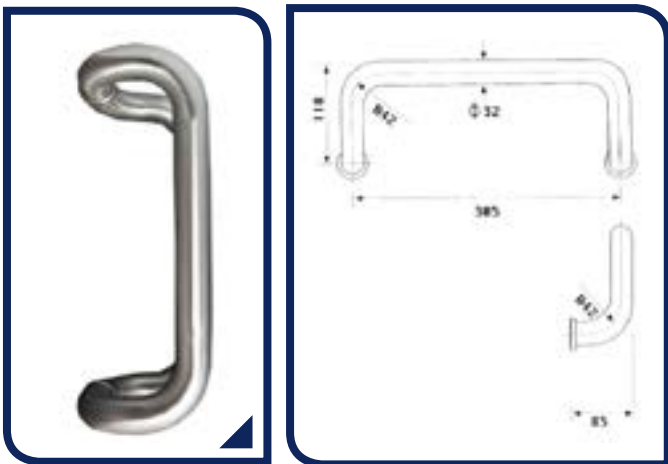
| ACABADOS

› Satinado
› Cromado
› Satinado
› Cromado

- › Caja con 60 piezas
- › Barrenos de 13 mm

CLAVE	D	A
CT2719	19	152
CT2720	19	200

Unidades en milímetros



Unidades en milímetros

DAWH

JALADERA PARA CRISTAL TIPO D

| CLAVE

CT28

- › Caja con 10 piezas
- › Barrenos de 13 mm
- › Acero Inoxidable Comercial Satinado



DAWH

JALADERA-TOALLERO

| CLAVE

CT29S
CT29C

| MATERIALES

- › Acero Inoxidable 304
- › Acero Inoxidable 304

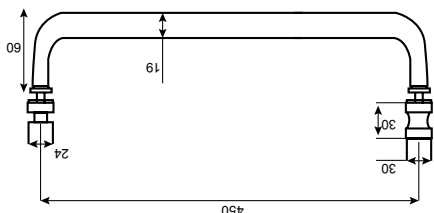
| ACABADOS

- › Satinado
- › Cromado

- › Caja con 40 piezas
- › Barrenos de 13 mm

D	A	B
19	200	450

Unidades en milímetros



DAWH

JALADERA PARA CRISTAL TOALLERO CON PERILLA LINEA

| CLAVE

CT31S
CT31C

| MATERIAL

- Acero Inoxidable
- Acero Inoxidable

| ACABADO

- Satinada
- Cromado

- › Caja con 20 piezas
- › Barrenos de 13 mm

Unidades en milímetros

DAWH

BARRA DE SEGURIDAD A MURO

| CLAVE

BS505
BS605
BS805

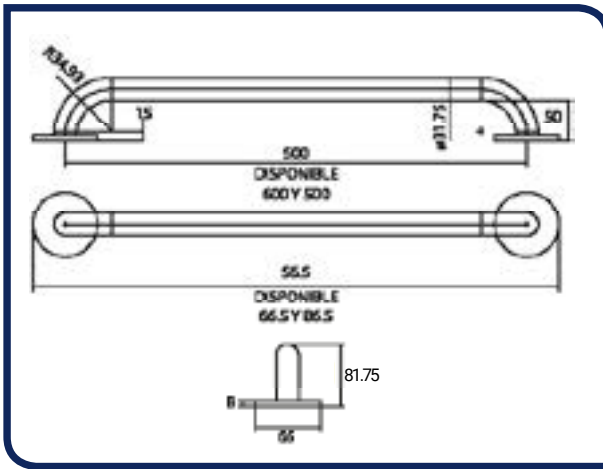
| MATERIAL

Acero Inoxidable 304
Acero Inoxidable 304
Acero Inoxidable 304

| ACABADO

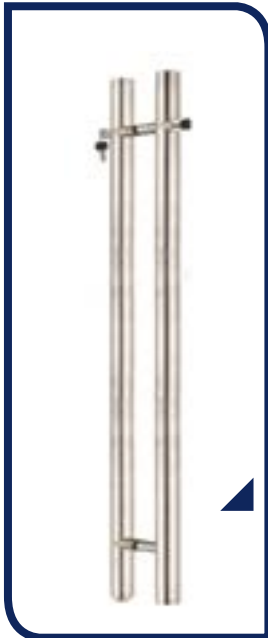
Satinado
Satinado
Satinado

- › Caja con 25 piezas
- › Acero inoxidable de 1 1/4 de diámetro
- › Disponible en 50 cm, 60 cm y 80 cm
- › Ideal en baños o espacios para adultos o personas con capacidades diferentes



Unidades en milímetros

34



DAWH

JALADERA PARA CRISTAL TIPO H DE 1.50 MTS CON LLAVE

| CLAVE

CTH150LLS

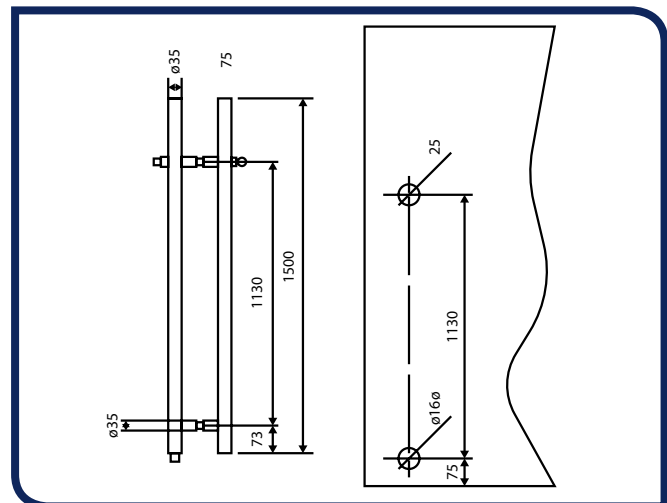
| MATERIAL

Acero Inoxidable 304

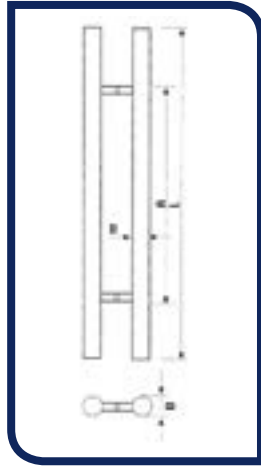
| ACABADO

Satinado

- › Caja con 10 piezas
- › Chapa de llave a mariposa



Unidades en milímetros



DAWH

JALADERA PARA CRISTAL TIPO H

| CLAVE

CTH45
CTH100
CTH120
CTH150
CTH180

- › Caja con 10 piezas
- › Barrenos de 13 mm
- › Acero Inoxidable Comercial Satinado

	D	L	A
	32	450	275
38		1000	800
		1200	800
		1500	1020
		1800	1500

Unidades en milímetros

SOPORTES ✓

35



DAWH

SOPORTE TUBULAR 19x20

| CLAVE

| MATERIALES

| ACABADOS

STD1920AIS › Acero Inoxidable 304 › Satinado

- › Caja con 200 piezas
- › Soporte tubular para vidrio
- › Con fijación a muro
- › Para vidrio templado de 6 a 10 mm
- › Requiere perforación
- › Carga máxima de 15 kgs



DAWH

SOPORTE TUBULAR 25x40

| CLAVE

| MATERIALES

| ACABADOS

STD2540AIS › Acero Inoxidable 304 › Satinado

- › Caja con 200 piezas
- › Soporte tubular para vidrio
- › Con fijación a muro
- › Para vidrio templado de 6 a 10 mm
- › Requiere perforación
- › Carga máxima de 15 kgs



DAWH

SOPORTE TUBULAR 25x60

| CLAVE

| MATERIALES

| ACABADOS

STD2560AIS › Acero Inoxidable 304 › Satinado

- › Caja con 200 piezas
- › Soporte tubular para vidrio
- › Con fijación a muro
- › Para vidrio templado de 6 a 10 mm
- › Requiere perforación
- › Carga máxima de 15 kgs



DAWH

SOPORTE TUBULAR 30x50

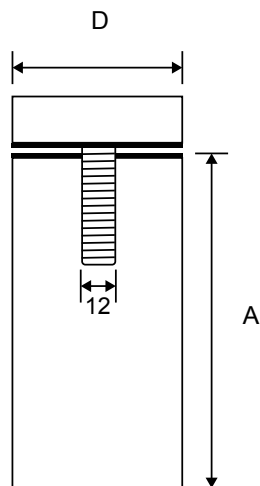
| CLAVE

| MATERIALES

| ACABADOS

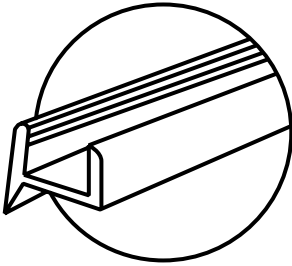
STD3050AIS › Acero Inoxidable 304 › Satinado

- › Caja con 200 piezas
- › Soporte tubular para vidrio
- › Con fijación a muro
- › Para vidrio templado de 6 a 10 mm
- › Requiere perforación
- › Carga máxima de 15 kgs



CLAVE	FORMATO	D	A
STD1920AIS	19 X 20	19	17
STD2540AIS	25 X 40	25	35
STD2560AIS	25 X 60	25	56
STD3050AIS	30 X 50	30	45

Unidades en milímetros



DAWH

BOTAGUA LENGÜETA LATERAL SUAVE

| CLAVE

BLL6
BLL8-10
BLL12

| CRISTAL

> 6 mm
> 8 a 10 mm
> 12 mm

DAWH

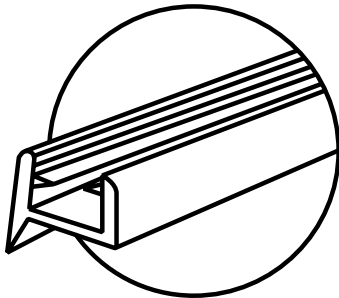
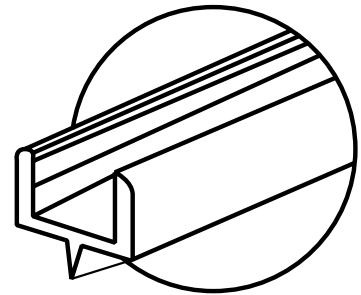
BOTAGUA LENGÜETA CENTRAL SUAVE

| CLAVE

BLC6
BLC8-10
BLC12

| CRISTAL

> 6 mm
> 8 a 10 mm
> 12 mm



DAWH

BOTAGUA LENGÜETA LATERAL DURA

| CLAVE

BLLD8-10

| CRISTAL

> 8 a 10 mm

DAWH

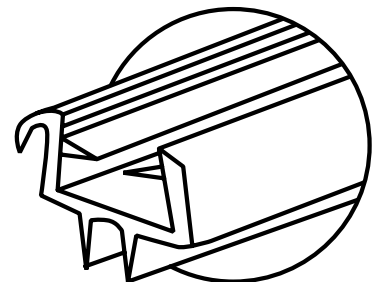
**BOTAGUA LENGÜETA INTERIOR DOBLE
Y LENGÜETA LATERAL DURA**

| CLAVE

BLID8-10

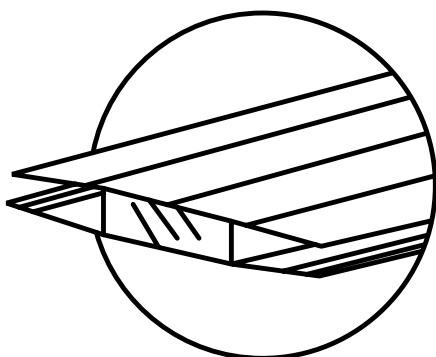
| CRISTAL

> 8 a 10 mm



DAWH

BOTAGUA CON IMANES FRONTALES PARA CANCELES DE 180° Y EN ESCUADRA



| CLAVE

BIF6
BIF8-10

| CRISTAL

> 6 mm
> 8 a 10 mm

DAWH

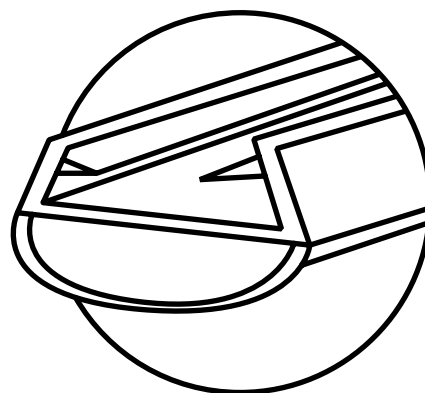
BOTAGUA BURBUJA PARA DISMINUCIÓN DE IMPACTO

| CLAVE

BB6
BB8-10

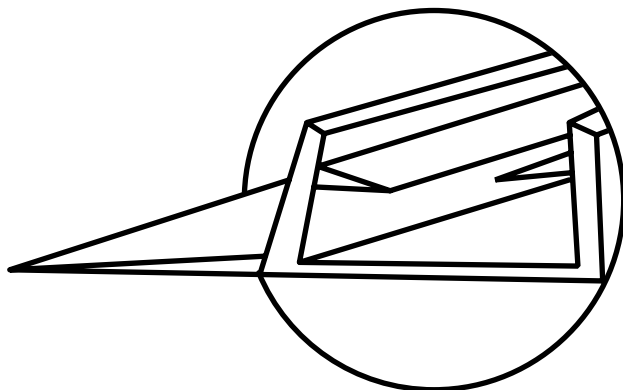
| CRISTAL

> 6 mm
> 8 a 10 mm



DAWH

BOTAGUA CON LENGÜETA LATERAL MIXTA PARA HOLGURAS DE MÁS DE 1 CM

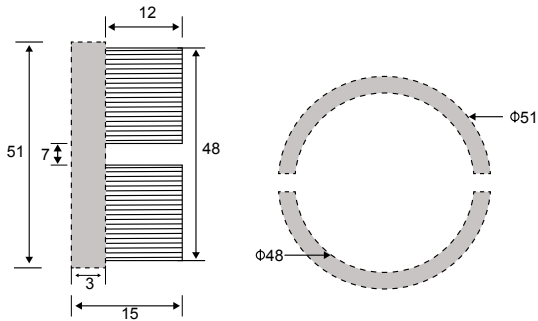


| CLAVE

BLLM8-10

| CRISTAL

> 8 a 10 mm

**DAWH****TAPÓN PARA CONECTOR DE ROSCA****| CLAVE**

TCRDAIS

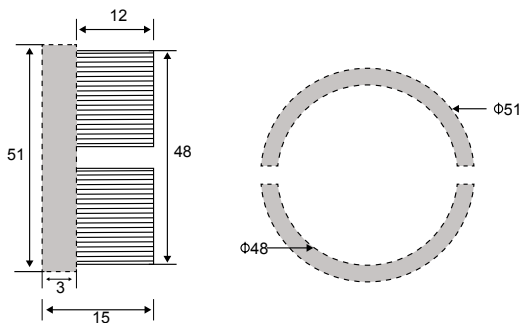
| MATERIALES

› Acero Inoxidable 304

| ACABADOS

› Satinado

- › Caja con 200 piezas
- › Tapón plano de poste para barandal redondo para recibir conector de rosca
- › Para tubo de 2"

**DAWH****TAPÓN PARA TERMINACIÓN DE BARANDAL****| CLAVE**

TTBDAIS

| MATERIALES

› Acero Inoxidable 304

| ACABADOS

› Satinado

- › Caja con 200 piezas
- › Tapón para terminación de barandal redondo
- › Para tubo de 2"

39

**DAWH****TAPA DE BASE REDONDA****| CLAVE**

TBRDAIS

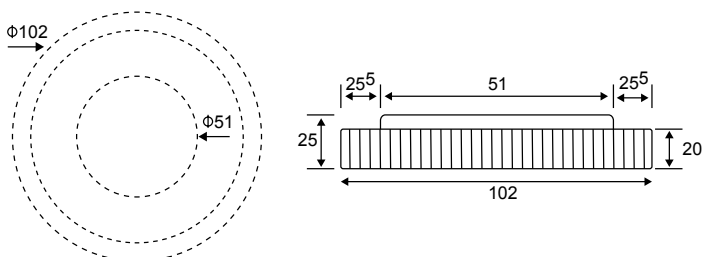
| MATERIALES

› Acero Inoxidable 304

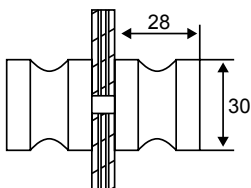
| ACABADOS

› Satinado

- › Caja con 50 piezas
- › Tapa de base redonda para poste de barandal redondo con sujeción a piso
- › Para tubo de 2"



PERILLAS ✓



DAWH

PERILLA LÍNEA

| CLAVE

PRAIS
PRAIC
PRAS
PRAC

| MATERIALES

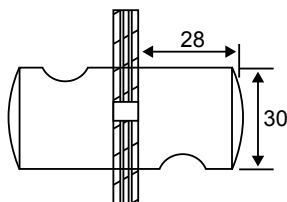
› Acero Inoxidable 304
› Acero Inoxidable 304
› Aluminio
› Aluminio

| ACABADOS

› Satinado
› Cromado
› Satinado
› Cromado

- › Caja con 50 piezas
- › Para cristal de 9 a 12 mm
- › Requiere barreno de 13 mm al cristal
- › Es obligado el uso de cristal templado

40



DAWH

PERILLA CUÑA

| CLAVE

PCAIS
PCAIC
PCAS
PCAC

| MATERIALES

› Acero Inoxidable 304
› Acero Inoxidable 304
› Aluminio
› Aluminio

| ACABADOS

› Satinado
› Cromado
› Satinado
› Cromado

- › Caja con 100 piezas
- › Para cristal de 9 a 12 mm
- › Requiere barreno de 13 mm al cristal
- › Es obligado el uso de cristal templado

✓ VENTOSAS

POWR-GRIP

DE UN CHUPÓN

| CLAVE | CARGA | MATERIAL | MEDIDA

VEN1	› 57 Kg.	› Metal	› 8"
VEN9	› 68 Kg.	› Metal	› 9"
VEN10	› 79 Kg.	› Metal	› 10"

- › Caja con 5 piezas
- › Hecha con metal para mayor duración
- › Adherencia rápida en superficies suaves, planas y no-porosas
- › Cuenta con indicador de línea roja en caso de pérdida de aspirado



POWR-GRIP DE UN CHUPÓN 8"

| CLAVE | CARGA | COLOR | MATERIAL

VEN2 > 57 Kg. > Amarillo > Plástico

- > Caja con 10 piezas
- > De peso liviano, a prueba de oxidación
- > Adherencia rápida en superficies suaves, planas y no-porosas
- > Cuenta con indicador de línea roja en caso de pérdida de aspirado
- > Pad: Plano de 20 cm. de diámetro



IMPORTADA DE TRES CHUPONES

| CLAVE | CARGA | MATERIAL

VI3 > 130 Kg. > Metal

- > Caja con 12 piezas
- > De peso liviano, a prueba de oxidación
- > Adherencia rápida en superficies suaves, planas y no-porosas



41

IMPORTADA DE DOS CHUPONES

| CLAVE | CARGA | MATERIAL

VI2 > 80 Kg. > Metal

- > Caja con 12 piezas
- > De peso liviano, a prueba de oxidación
- > Adherencia rápida en superficies suaves, planas y no-porosas





Brazos ESTABILIZADORES

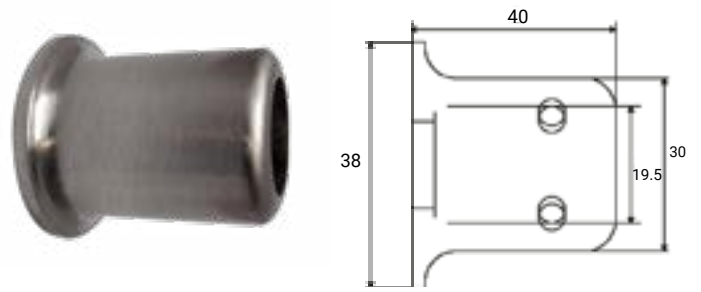
DAWH

CONECTOR DE MURO A TUBO

CLAVE	MATERIAL	ACABADO
-------	----------	---------

CMTS	› Zamac	› Satinado
CMTC	› Zamac	› Cromado

- › Caja con 50 piezas
- › Conector de muro a tubo
- › Base recta
- › Para tubo de 19 mm de diámetro



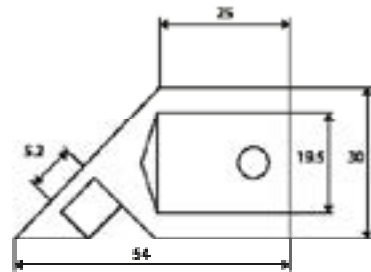
DAWH

CONECTOR DE MURO A TUBO A 45°

CLAVE	MATERIAL	ACABADO
-------	----------	---------

CMT45S	› Aluminio	› Satinado
CMT45C	› Aluminio	› Cromo

- › Caja con 50 piezas
- › Conector de muro a tubo
- › Base a 45°
- › Para tubo de 19 mm de diámetro



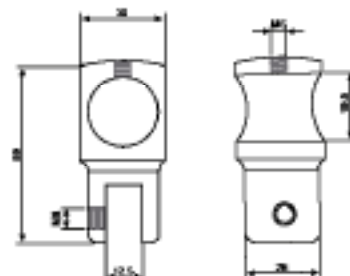
DAWH

CONECTOR AJUSTABLE DE VIDRIO A TUBO ABIERTO

CLAVE	MATERIAL	ACABADO
-------	----------	---------

CAVTAS	› Zamac	› Satinado
CAVTAC	› Zamac	› Cromo

- › Caja con 50 piezas
- › Para cristal templado de 8 a 12 mm
- › Para tubo de 19 mm
- › Con atrape movable
- › Abierto de ambos lados
- › No se requiere resaque en el cristal



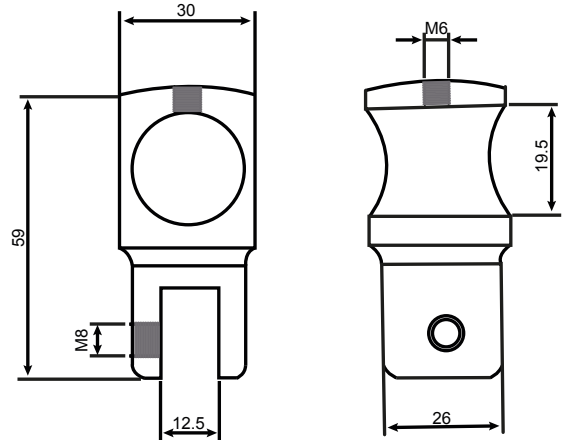
DAWH

CONECTOR AJUSTABLE DE VIDRIO A TUBO CON TOPE

CLAVE	MATERIAL	ACABADO
-------	----------	---------

CAVTTTS	› Zamac	› Satinado
CAVTTTC	› Zamac	› Cromo

- › Caja con 50 piezas
- › Para cristal templado de 8 a 12 mm
- › Para tubo de 19 mm de diametro
- › Con atrape movable
- › Esta abierto de un solo lado
- › No se requiere resaque en el cristal



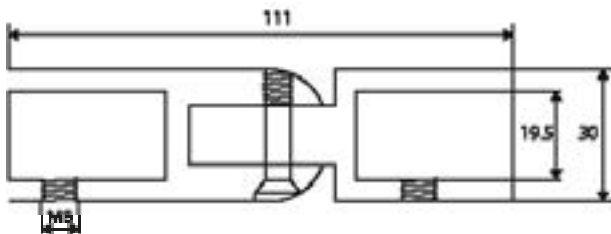
DAWH

CONECTOR AJUSTABLE DE TUBO A TUBO

CLAVE	MATERIAL	ACABADO
-------	----------	---------

CATTS	› Aluminio	› Satinado
CATTC	› Aluminio	› Satinado

- › Caja con 50 piezas
- › Conector ajustable a angulos indistintos
- › Para tubo de 19 mm de diametro





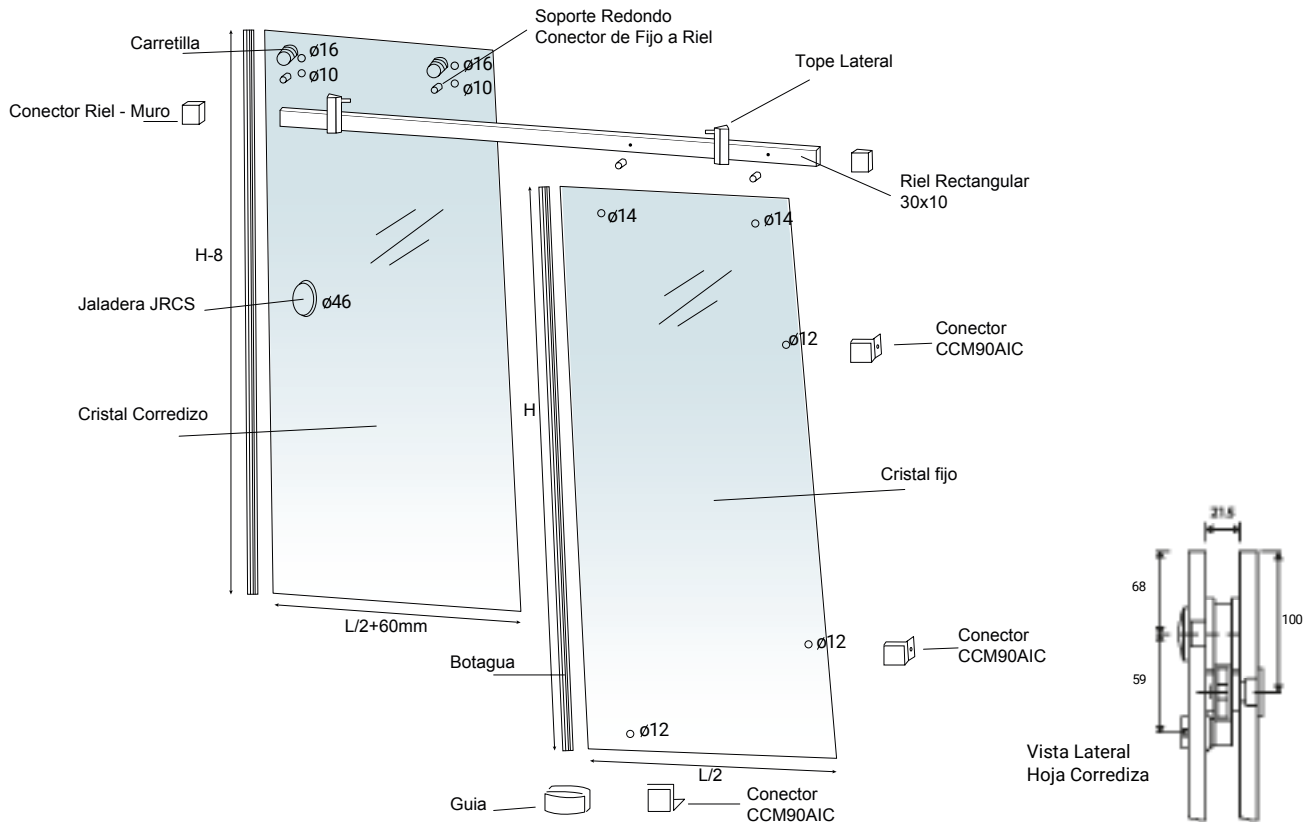
**Cancel de baño
DAWH para cristal
templado corredizo**

DAWH

CANCEL DE BAÑO CORREDIZO DAWH PARA CRISTAL TEMPLADO

| CLAVE | MATERIAL | ACABADO

CBDS › Acero Inoxidable 304 › Satinado

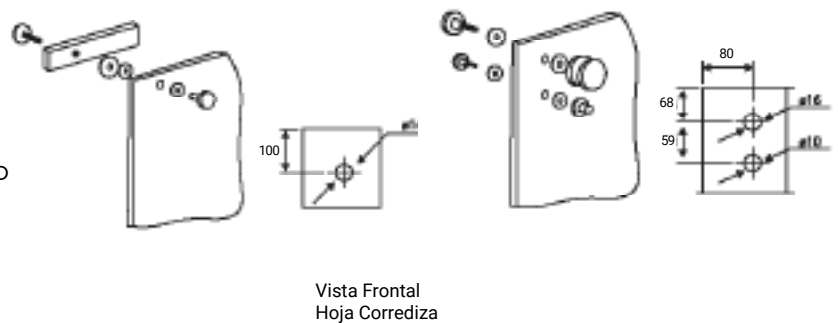


46

ESTE CANCEL DE BAÑO INCLUYE:

- › 2 Carretillas
- › 2 Topes Laterales rectangulares
- › 1 Guía de piso
- › 1 Jaladera Redonda Chica
- › 2 Soportes Redondos
- › 2 Conectores para instalación de riel a muro
- › 2 Conectores redondos de fijo a riel
- › 1 Riel rectangular de 2 mts

- No incluye cristal



INSTRUCCIONES:

- 1) El peso máximo recomendado para el cancel de baño es de: 70 kg.
- 2) La longitud máxima de la instalación de 1.80 mts, doble puerta abierta longitud máxima de instalación es de 0.90 mts.
- 3) No hay agujeros perforados en los carriles de guía ordenados por los usuarios. Los agujeros se realizarán durante la instalación.
- 4) Los accesorios sólo son adecuados para la sujeción de vidrio de 8 mm - 10 mm de espesor.
- 5) Si taladra agujeros en el vidrio, estos deben ser de acuerdo a las dimensiones del diagrama de instalación.

Nota: Todas las anotaciones presentadas en este documento, son referencia y pueden cambiar de acuerdo a las condiciones de instalación. No constituyen en ningún sentido como un manual de instalación, esto debido a las particularidades de cada aplicación y es responsabilidad del usuario tener el conocimiento técnico mínimo para poderlo aplicar.

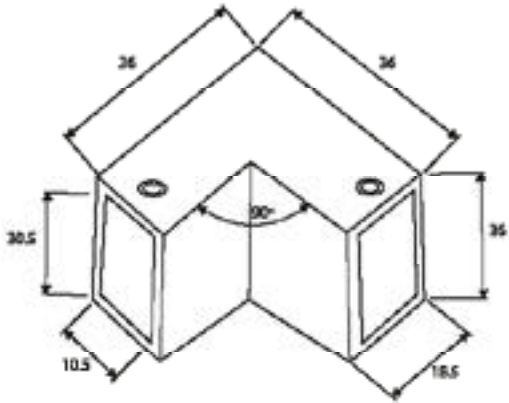
DAWH

CONECTOR ESCUADRA PARA BARRA

| CLAVE | MATERIAL | ACABADO

CEBS › Acero inoxidable 304 › Satinado

› Caja con 50 piezas



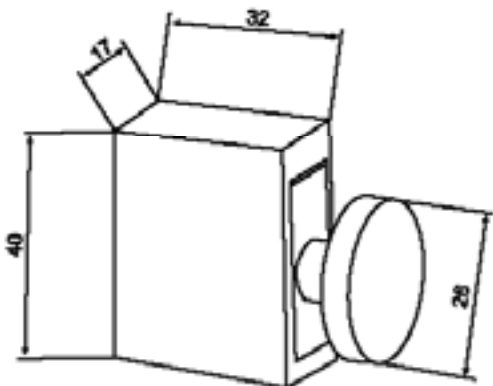
DAWH

CONECTOR VIDRIO - BARRA PARA CANCEL DE BAÑO

| CLAVE | MATERIAL | ACABADO

CVBS › Acero inoxidable 304 › Satinado

› Caja con 100 piezas





**Sistema corredizo
DAWH para cristal
templado**



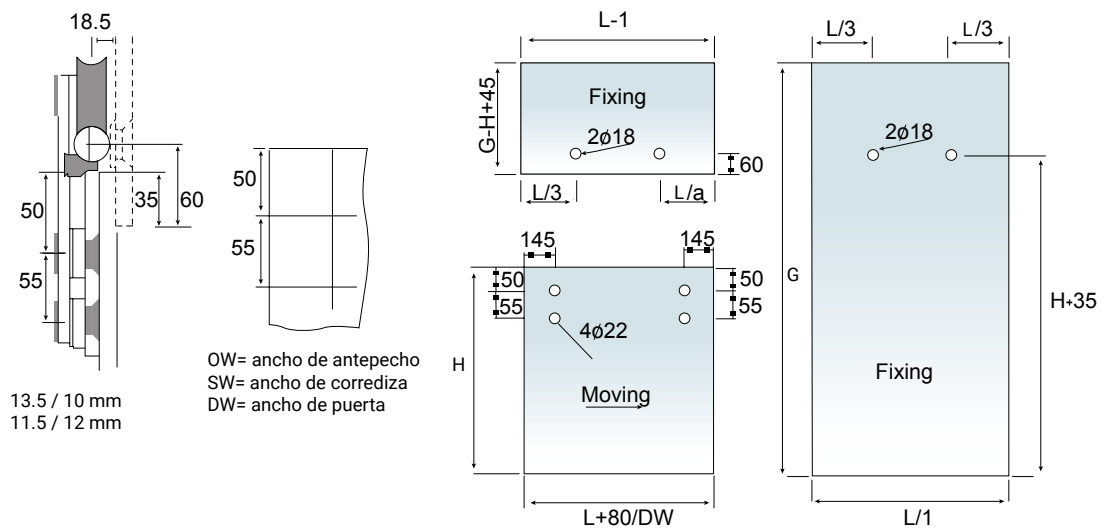
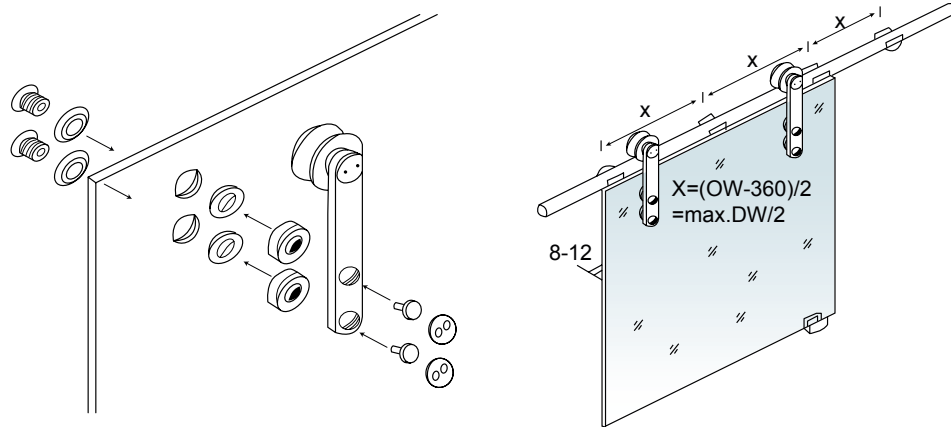
SISTEMA CORREDIZO DAWH PARA CRISTAL TEMPLADO

| CLAVE

SCDS

ESTE SISTEMA INCLUYE:

- › 4 Conectores a Muro o Vidrio
- › 2 Carretillas
- › 2 Topes
- › 2 Tapas Laterales
- › 1 Guía de piso
- › 1 Llave de instalación



Sistema corredizo DAWH para cristal templado.

Para Cristal de 8 a 12 mm.

Capacidad de carga: 150 Kg. (Según la tabla de capacidades)

Requiere Tubo de acero inoxidable de 1".

El cristal requiere barrenos para su instalación.

TABLA DE CAPACIDAD DE CARGA

- 1. Peso 80 kg:** Máxima distancia entre conectores= 1/2 del ancho de la puerta.
- 2. Peso 80 - 120 kg:** Máxima distancia entre conectores = 1/3 del ancho de la puerta.
- 3. Peso 120 - 150 kg:** Máxima distancia entre conectores = 1/4 del ancho de la puerta.

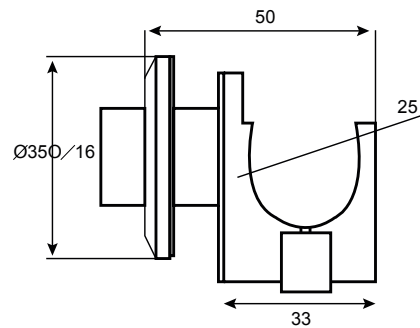
Nota: Todas las anotaciones presentadas en este documento, son referencia y pueden cambiar de acuerdo a las condiciones de instalación. No constituyen en ningún sentido como un manual de instalación, esto debido a las particularidades de cada aplicación y es responsabilidad del usuario tener el conocimiento técnico mínimo para poderlo aplicar.



DAWH

CONECTOR PARA SISTEMA CORREDIZO A MURO O VIDRIO

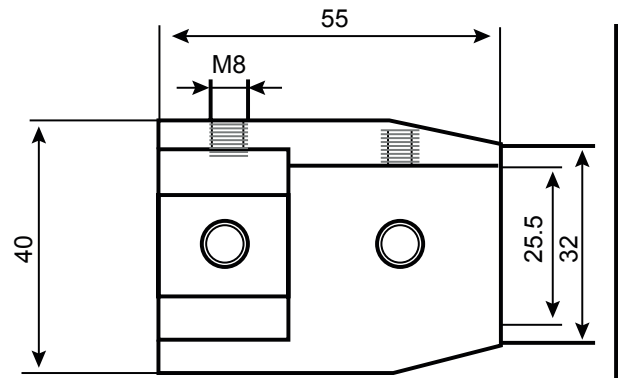
CLAVE	MATERIAL	ACABADO
CSCDS	› Acero inoxidable 304	› Satinado
—		
› Caja con 50 piezas		



DAWH

SOPORTE LATERAL A MURO PARA SISTEMA CORREDIZO DAWH

CLAVE	MATERIAL	ACABADO
SLMS	› Acero inoxidable 304	› Satinado
—		
› Caja con 50 piezas		





DAWH
CONECTOR UNIVERSAL

| CLAVE

CUS

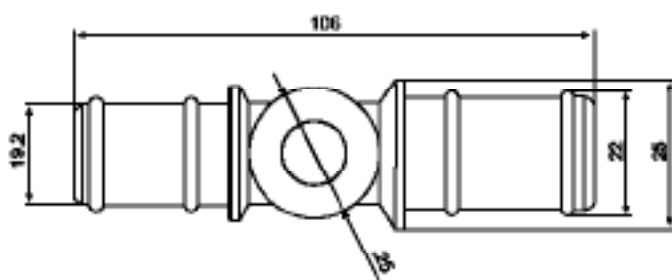
| MATERIAL

› Acero inoxidable 304

| ACABADO

› Satinado

› Caja con 50 piezas



DAWH

JALADERA REDONDA PARA SISTEMA CORREDIZO DAWH

| CLAVE

JRCS

| MATERIAL

› Acero inoxidable

| ACABADO

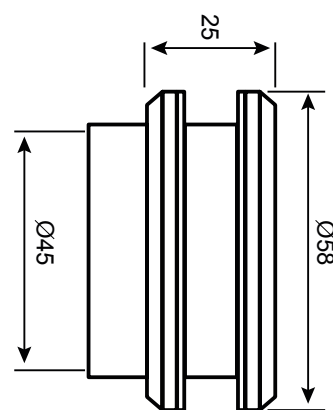
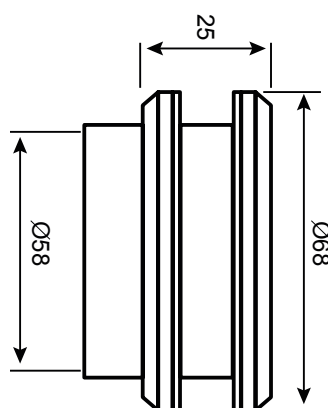
› Satinado

JRGS

› Acero inoxidable

› Satinado

- › Caja con 50 piezas
- › JRCS - Jaladera redonda chica de 58 mm
- › JRGS - Jaladera redonda grande de 68 mm





GARANTÍA LIMITADA Y RESPONSABILIDAD:

Jackson Corporation México s.a. de c.v. (JCM) garantiza que los productos no tienen defectos de material ni fabricación por un periodo de un (1) año, el cual se encuentra a partir de la fecha de expedición de la factura. Todos los reclamos de garantía están sujetos a una inspección por parte de JCM la cual se realizara antes de que JCM proporcione una solución para el reclamo de la garantía.

Esta garantía no se aplica si después de la inspección hecha por JCM se determina que los productos no fueron instalados y mantenidos de acuerdo a la instrucciones e indicaciones dadas por JCM para una instalación y cuidado adecuado de estos productos. Esta garantía no cubre fallas causadas por abuso, mal uso, mantenimiento inadecuado, alteraciones, modificaciones, descuido, fuego, guerra, inundación, terremoto y en casos de fuerza mayor. El cliente es responsable de asegurar un uso apropiado de los productos antes de que sean usados por el cliente, antes de que se haga su reventa, antes de incorporarlos entre objetos, o antes de ser usados en aplicaciones que el cliente diseño, ensamble, monte o fabrique.

La responsabilidad única de JCM de proveer una solución bajo esta garantía se limitara a reemplazar los productos. El remplazo deben constituir la responsabilidad y obligación limitada de JCM por cualquier defecto de material o la fabricación del producto. Los reclamos de garantía por un defecto de acabado visible se deben solicitar por escrito y se deben suministrar con una fotografía digital dentro de los siete días transcurridos después del producto.

Esta garantía es exclusiva y JCM no provee otras garantías, ya sean expresas o implícitas, incluyendo sin limitación alguna, cualquier otra garantía implícita de comercialización o de modificación para el uso pretendido. Bajo ninguna circunstancia JCM será responsable bajo teoría jurídica (incluyendo pero no limitado a contratos, negligencia, responsabilidad civil casual o garantía de cualquier tipo) por daños indirectos, especiales, incidentales, consiguientes o ejemplares (incluyendo pero no limitando a pérdida de ingresos).

El mantenimiento de limpieza de los productos DAWH es únicamente con un trapo húmedo de agua y después limpiar con trapo seco.





DOOR AND WINDOW
HARDWARE



MATRIZ MONTERREY

TEL: +52 (81) 8057-4009

FAX: +52(81) 8057-4146

SUCURSAL MEXICO

TEL: +52 (55) 5272-8370

FAX: +52(55) 5273-7726

SUCURSAL GUADALAJARA

TEL: +52 (33) 3673-3755

FAX: +52(33) 3673-3785

www.jacksoncorporationmexico.com